

Jordvarmepumpe

NIBE S1256



Kvikguide

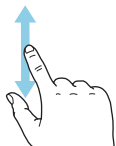
NAVIGERING

Vælge



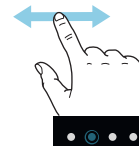
De fleste valg og funktioner aktiveres ved at trykke let på displayet med fingeren.

Rulle



Hvis menuen har flere undermenuer, kan du se mere information ved at trække opad eller nedad med fingeren.

Bladre



Prikkerne forinden vises, hvis der er flere sider.

Træk til højre eller venstre med fingeren for at bladre mellem siderne.

Startguide



Smartguide hjælper dig med både at se information om den aktuelle status og let foretage de mest almindelige indstillinger. Hvilken information der vises afhænger af, hvilket produkt du har, og hvilket tilbehør der er tilsluttet produktet.

Indstilling af indetemperatur



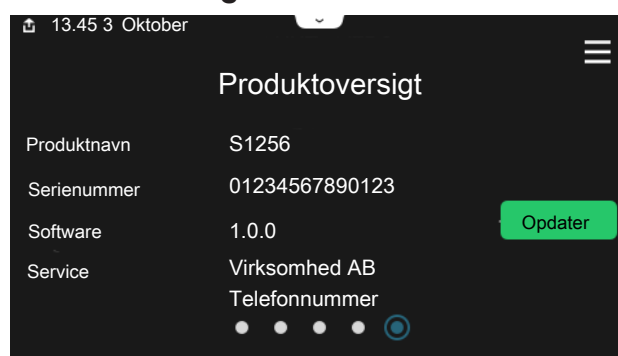
Her kan du indstille temperaturen i anlæggets zoner.

Foregelse af varmtvandstemperaturen



Her kan du starte eller standse midlertidig foregelse af varmtvandstemperaturen.

Produktoversigt



Her finder du information om produkt navn, produktets serienummer, hvilken version softwaren har og service. Når der findes ny software, der kan downloades, kan du gøre det her (hvis S1256 er tilsluttet myUplink).

Indholdsfortegnelse

1	Vigtig information	4	8	Styring - Introduktion	37
	Sikkerhedsinformation	4		Displayenhed	37
	Symboler	4		Navigering	38
	Mærkning	4		Menutyper	38
	Serienummer	4		Klimaanlæg og zoner	40
	Landespecifik information	4			
	Installationskontrol	5	9	Styring - Menuer	41
2	Levering og håndtering	6		Menu 1 - Indeklima	41
	Transport	6		Menu 2 - Varmtvand	44
	Opstilling	6		Menu 3 - Info	46
	Medfølgende komponenter	7		Menu 4 - Mit anlæg	47
	Håndtering af plader	7		Menu 5 - Opkobling	50
	Afmontering af isolering	9		Menu 6 - Tidsplan	51
				Menu 7 - Installatørindstillinger	52
3	Varmepumpens konstruktion	10	10	Service	60
	Generelt	10		Serviceiltag	60
	El-bokse	11			
	Kølemodul	12	11	Komfortforstyrrelse	65
4	Rørtilslutninger	14		Info-menu	65
	Generelt	14		Håndtering af alarm	65
	Dimensioner og rørtilslutninger	15		Fejlsegning	65
	Brinesiden	16	12	Tilbehør	67
	Klimaanlæg	17			
	Koldt- og varmtvand	17	13	Tekniske oplysninger	69
	Installationsalternativer	18		Dimensioner	69
5	El-tilslutninger	20		Elektriske data	70
	Generelt	20		Tekniske specifikationer	72
	Tilslutninger	22		Energimærkning	76
	Indstillinger	27		Stikordsregister	81
6	Igangsætning og justering	30		Kontaktoplysninger	83
	Forberedelser	30			
	Påfyldning og udluftning	30			
	Opstart og kontrol	31			
	Indstilling af varmekurve	34			
7	myUplink	36			
	Specifikation	36			
	Tilslutning	36			
	Funktionsudbud	36			

Vigtig information

Sikkerhedsinformation

Denne håndbog beskriver også installations- og servicearbejde, der skal udføres af en professionel.

Håndbogen skal efterlades hos kunden.

Symboler

Forklaring til symboler, som kan forekomme i denne manual.



BEMÆRK

Dette symbol betyder fare for mennesker eller maskine.



HUSK!

Dette symbol markerer vigtig information om, hvad du skal tænke på, når du installerer eller serviceer anlægget.



TIP!

Dette symbol markerer tip, der letter betjeningen af produktet.

Mærkning

Forklaring til symboler, som kan forekomme på produktets etiket/etiketter.



Læs brugerhåndbogen.



Læs installatørhåndbogen.



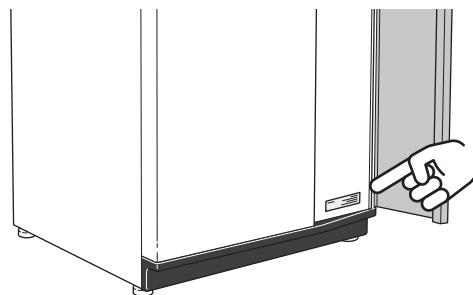
Afbryd al spændingsforsyning før arbejdet påbegyndes.



Farlig elektrisk spænding.

Serienummer

Serienummeret finder du nederst til højre på S1256, i displayet på startskærmen "Produktoversigt" og på dataskiltet (PZ1).



HUSK!

Du skal bruge produktets serienummer (14 cifre) i forbindelse med service og support.

Landespecifik information

DANMARK

Alt vedrørende idriftsætning, indregulering og et årligt serviceeftersyn af produktet skal overlades til monter fra kompetent firma, til fabrikantens egne monterer eller til et af fabrikanten godkendt servicefirma.

Indgreb i kølemiddelsystemer må kun udføres af en autoriseret køletekniker, af producentens egne monterer eller af et servicefirma, som producenten har godkendt. Firmaet skal være registreret/godkendt af KMO (Kølebranchens Miljøordning).

Vær opmærksom på, at fabriksindstillingerne for brugsvandstemperaturen kan afvige fra dem, der er angivet i manualen. Disse er blevet ændret for at overholde de danske standarder for brugsvand og beskyttelse mod legionella.

Installationskontrol

I henhold til gældende regler skal varmeanlægget gennemgå en installationskontrol, inden det tages i brug. Kontrollen må kun udføres af en person med kompetence til opgaven. Udfyld siden med oplysninger om anlægsdata i Brugerhåndbogen.

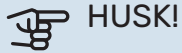
✓	Beskrivelse	OBS!	Under- skrift	Dato
Brinesiden				
	System gennemskyllet			
	System udluftet			
	Frostsikringsvæske			
	Niveau-/ekspansionsbeholder			
	Filterkugleventil (snavsfilter)			
	Sikkerhedsventil			
	Spærreventiler			
	Cirkulationspumpe indstillet			
Klimaanlæg				
	System gennemskyllet			
	System udluftet			
	Ekspansionsbeholder			
	Filterkugleventil (snavsfilter)			
	Sikkerhedsventil			
	Spærreventiler			
	Cirkulationspumpe indstillet			
EI				
	Tilslutninger			
	Hovedspænding			
	Fasespænding			
	Sikringer varmepumpe			
	Sikringer til ejendom			
	Udeføler			
	Rumføler			
	Strømføler			
	Sikkerhedsafbryder			
	Jordfejlsrelæ			
	Indst. af nøddrift i menu 7.1.8.2			

Levering og håndtering

Transport

S1256 skal transporteres og opbevares stående og tørt. Ved transport ind i bygningen kan S1256 dog vippes forsigtigt 45° bagover.

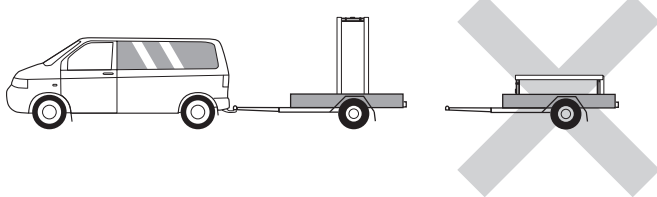
Sørg for, at S1256 ikke blev beskadiget under transport.



HUSK!

Produktet kan være bagtungt.

For at beskytte kabinetpladerne, bør de afmonteres, hvis der er begrænset plads ved indgang til bygning.



UDTAGNING AF KØLEMODULERNE

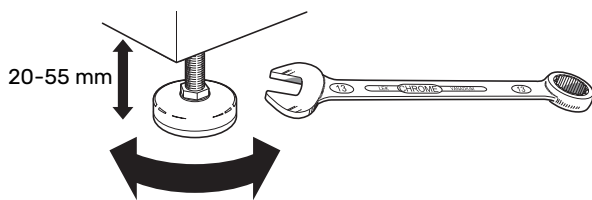
For at lette transport og service kan varmepumpen deles ved, at kølemodulene trækkes ud af skabet.

Se side 62 for instruktioner om, hvordan delingen sker.

Opstilling

- Placer S1256 på et fast underlag indendørs, der kan tåle vand og holde til produktets vægt.

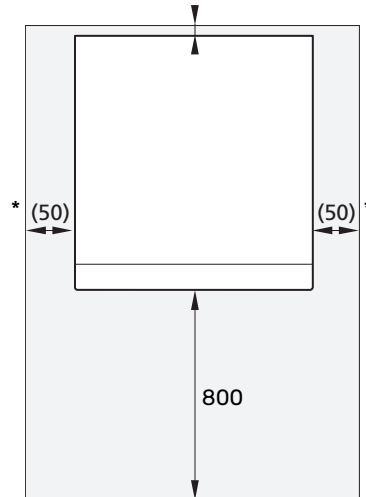
Anvend produktets justerbare ben til at opnå en vandret og stabil opstilling.



- Eftersom der kommer vand fra S1256 skal det sted, hvor S1256 placeres, have et afløb i gulvet.
- Placer bagsiden mod en ydervæg i et rum, der ikke er lydfølsomt, for at eliminere problemer. Hvis det ikke er muligt, skal placering op ad væg til soveværelse eller andet støjfølsomt rum undgås.
- Uanset placering skal vægge til lydfølsomme rum lydisoleres.
- Rørføring skal udføres uden montering af rørholdere på indervægge til soveværelse/opholdsrum.

INSTALLATIONSOMRÅDET

Sørg for, at der er 800 mm fri plads foran produktet. Der skal være ca. 50 mm frit område på hver side for at kunne afmontere sidedækslerne (se billede). Al service på S1256 kan udføres forfra, men det kan være nødvendigt at afmontere pladen i højre side. Sørg for, at der er et frit område mellem varmepumpen og væggen bagved (samt eventuel lægning af forsyningskabel og rør) for at mindske risikoen for forplantning af eventuelle vibrationer.



* En normal installation kræver 300-400 mm (valgfri side) til tilslutningsudstyr, f.eks. ekspansionsbeholder, ventiler og el-udstyr.

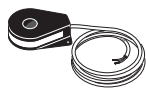
Medfølgende komponenter



Udeføler (BT1)
1 stk.



Rumføler (BT50)
1 stk.



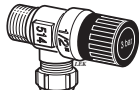
Strømføler¹
3 stk.



O-ringe
8 stk.



Niveaubeholder
(CM2)¹
1 stk.



Sikkerhedsventil
(FL3) 0,3 MPa
(3 bar)¹
1 stk.



Filterkugleventil
(QZ2)

8 kW

1 stk. G1

1 stk. G3/4

13 kW

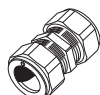
1 stk. G1

1 stk. G1 1/4

18 kW

1 stk. G1

1 stk. G1 1/4



Klemringskoblinger

8 kW

2 stk. (ø28 x G25)

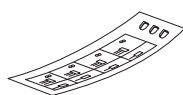
2 stk. (ø22 x G20)

13 kW

4 stk. (ø28 x G25)

18 kW

4 stk. (ø28 x G25)



Mærkat for ekstern
styrespænding af
styresystemet

1 stk.

¹ Ikke Italien og DACH-landene

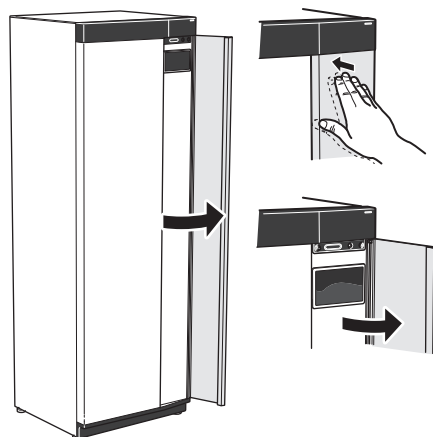
PLACERING

Tilbehørssættet er placeret i emballagen oven på varmepumpen.

Håndtering af plader

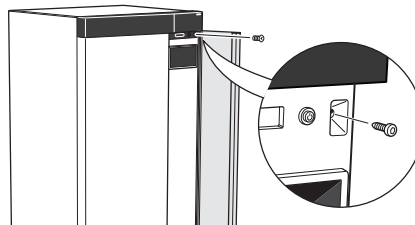
ÅBN FRONTDÆKSLET

Tryk på dækslets øverste venstre hjørne for at åbne det.

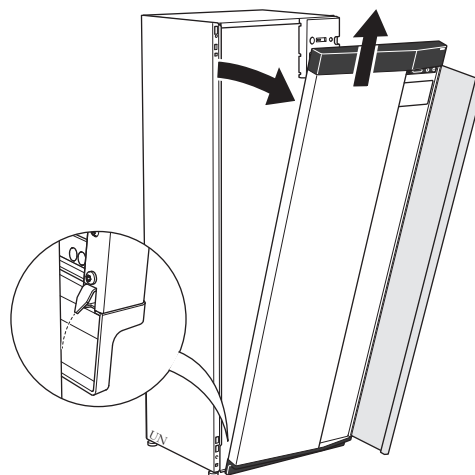


AFMONTER FRONTEN

1. Fjern skruen i hullet ved siden af til/fra-knappen (SF1).

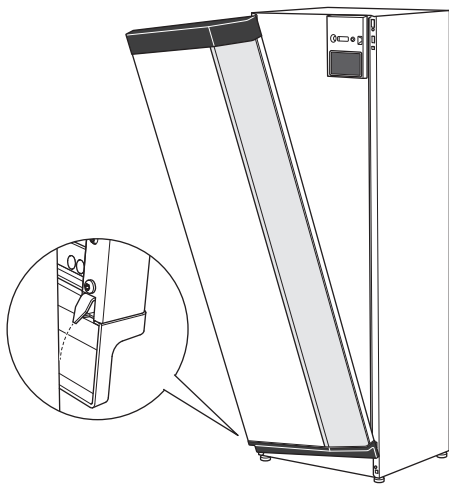


2. Træk pladens overkant mod dig selv, og løft skråt opad for at fjerne den fra huset.

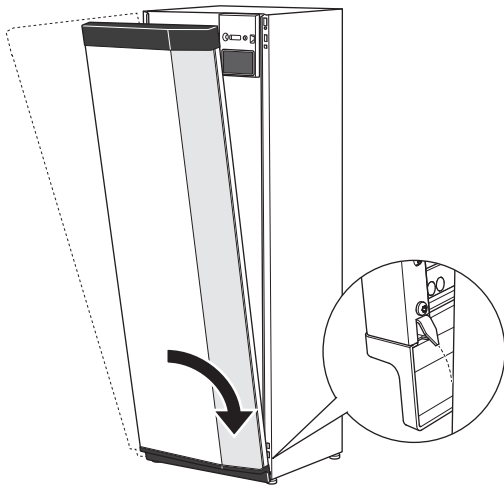


MONTER FRONTEN

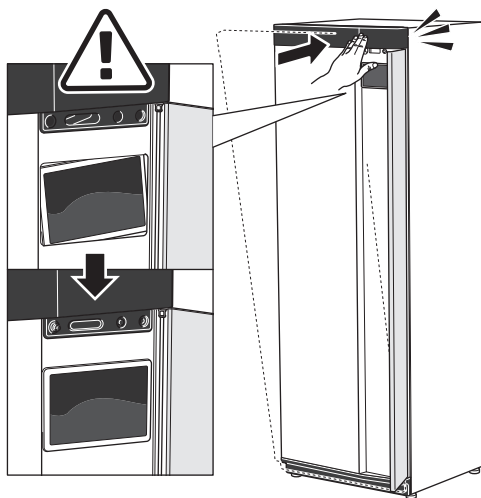
1. Hægt frontens ene hjørne i forned på huset.



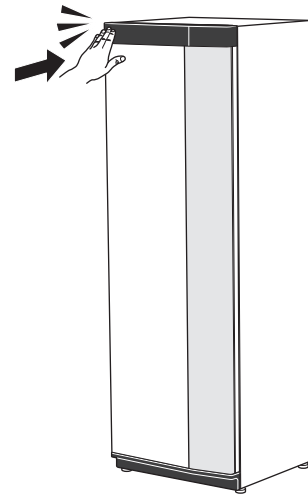
2. Hægt det andet hjørne fast.



3. Kontroller, at displayet sidder lige. Juster efter behov.



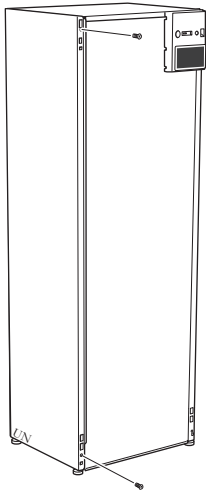
4. Tryk frontens overdel mod huset, og skru den fast.



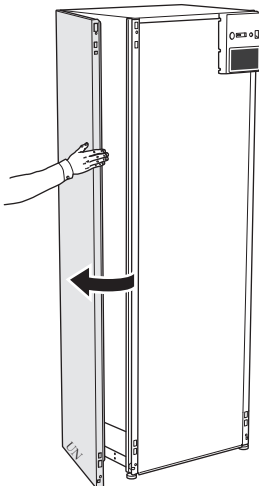
AFMONTER SIDEPLADE

Sidepladerne kan afmonteres for at lette installationen.

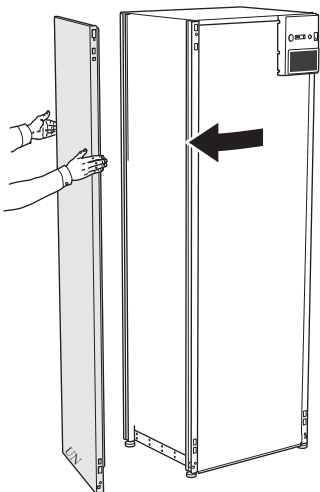
1. Løsn skruerne foroven og forneden.



2. Drej pladen lidt udad.



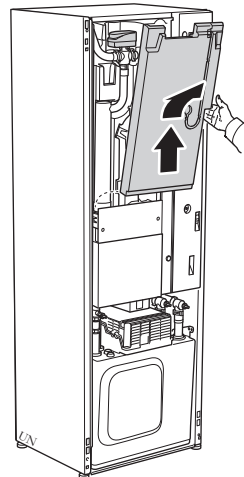
3. Før pladen udad og bagud.



4. Montering sker i omvendt rækkefølge.

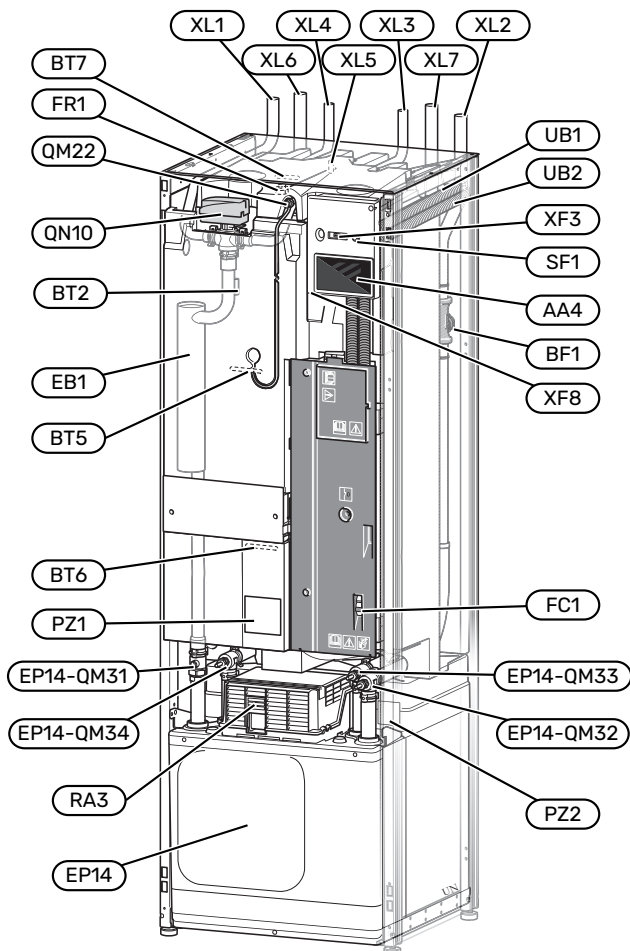
Afmontering af isolering

Isoleringen kan tages af for at lette installationen.



Varmepumpens konstruktion

Generelt



RØRTILSLUTNINGER

XL1	Tilslutning, varmebærer frem
XL2	Tilslutning, varmebærer retur
XL3	Tilslutning, koldt vand
XL4	Tilslutning, varmt vand
XL5	Tilslutning, VVC ¹
XL6	Tilslutning, kuldebærer frem
XL7	Tilslutning, kuldebærer retur

¹ Kun varmepumpe med emaljeret eller rustfri beholder.

VVS-KOMPONENTER

EP14	Kølemodul
EP14-QM31	Afspærringsventil, varmebærer frem
EP14-QM32	Afspærringsventil, varmebærer retur
EP14-QM33	Afspærringsventil, kuldebærer frem
EP14-QM34	Afspærringsventil, kuldebærer retur
QM22	Udluftning, slange
QN10	Omskifterventil, klimaanlæg/varmtvandsbeholder

FØLER OSV.

BF1	Flowmåler
BT2	Temperaturføler, varmebærer frem
BT5	Temperaturføler, varmtvandsproduktion start
BT6	Temperaturføler, varmtvandspåfyldning
BT7	Temperaturføler, varmtvand øverst

ELEKTRISKE KOMPONENTER

AA4	Displayenhed
EB1	El-patron
FC1	Automatsikring ¹
FR1	El-anode ²
RA3	Spjæld ³
SF1	Til/fra-knap
XF3	USB-udtag
XF8	Netværkstilslutning for myUplink

¹ S1256-8 3x400 V er ikke udstyret med automatsikring (FC1).

² Kun varmepumpe med emaljeret beholder.

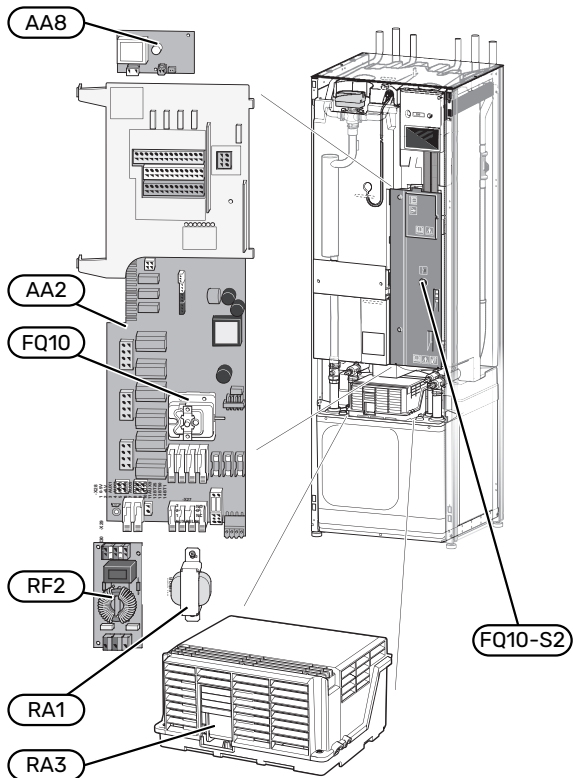
³ Kun til S1256-13 3x400 V

ANDET

PZ1	Dataskilt
PZ2	Typeskilt kølemodul
UB1	Kabelgennemføring
UB2	Kabelgennemføring

Betegnelser i henhold til standard EN 81346-2.

EI-bokse



ELEKTRISKE KOMPONENTER

AA2	Grundkort
AA8	EI-anodekort ¹
FQ10	Temperaturbegrænser
	FQ10-S2 Nulstillingsknap til temperaturbegrænser
RA1	Spjæld ²
RA3	Spjæld ²
RF2	EMC-filer ³

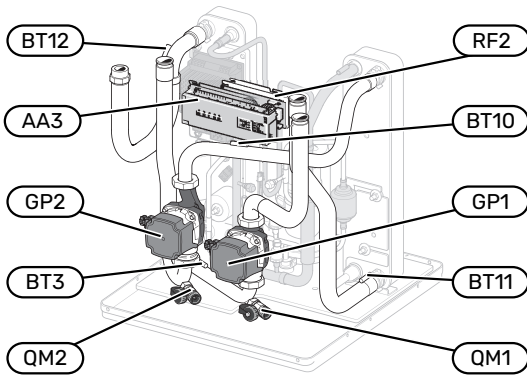
¹ Kun varmepumpe med emaljeret beholder.

² Kun til S1256-13 3x400 V

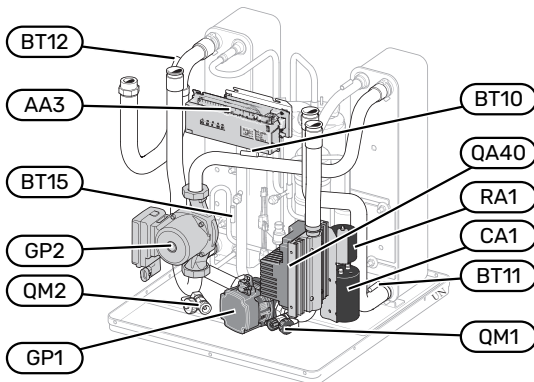
³ Kun til S1256-13 1x230 V / 3x230 V

Kølemodul

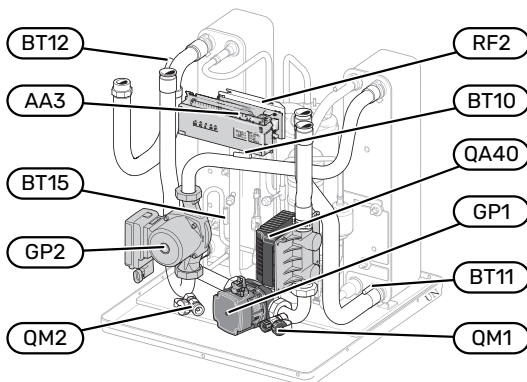
8 kW



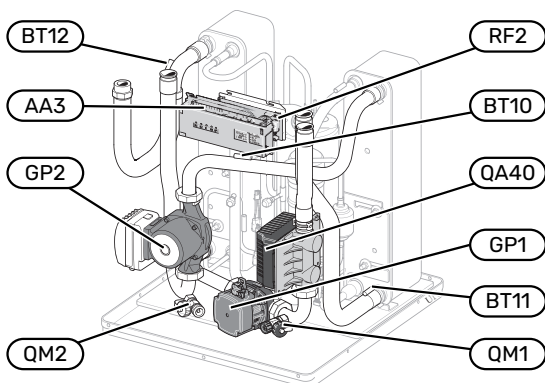
1x230V 13 kW 3x230V 13 kW



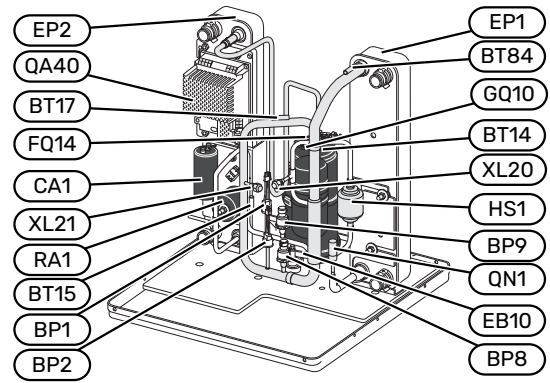
3x400V 13 kW



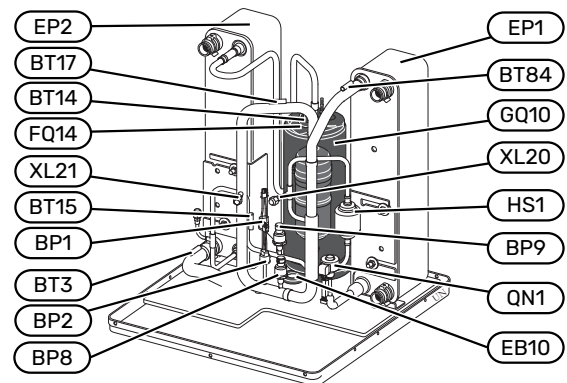
18 kW



8 kW



13/18 kW



RØRTILSLUTNINGER

XL20	Servicetilslutning, højtryk
XL21	Servicetilslutning, lavtryk

VVS-KOMPONENTER

GP1	Varmebærerpumpe
GP2	Brinepumpe
QM1	Aftapning, klimaanlæg
QM2	Aftapning, brinesystem

FØLER OSV.

BP1	Højtrykspresostat
BP2	Lavtrykspresostat
BP8	Lavtryksføler
BP9	Højtryksføler
BT3	Temperaturføler, varmemæder retur
BT10	Temperaturføler, kuldebæder frem
BT11	Temperaturføler, kuldebæder retur
BT12	Temperaturføler, kondensator fremløb
BT14	Temperaturføler, varmgas
BT15	Temperaturføler, væskeledning
BT17	Temperaturfølere, sugegas
BT84	Temperaturføler, sugegas fordampere

ELEKTRISKE KOMPONENTER

AA3	Indgangskort
CA1	Kondensator
EB10	Kompressorvarmer
FQ14	Temperaturbegrænsere, kompressor
QA40	Inverter
RA1	Spjæld
RF2	EMC-filter

KØLEKOMPONENTER

EP1	Fordampere
EP2	Kondensator
GQ10	Kompressor
HS1	Tørfilter
QN1	Ekspansionsventil

Rørtilslutninger

Generelt

Rørinstallationen skal udføres iht. gældende regler. S1256 kan køre med en returtemperatur på op til ca. 58 °C og en udgående temperatur fra varmepumpen på 70 °C (65 °C med kun kompressoren).

S1256 er ikke udstyret med eksterne spærreventiler, men de skal monteres for at lette evt. fremtidig service.

HUSK!

Sørg for, at det vand, der kommer ind, er rent. Ved brug af egen brønd kan det være nødvendigt at supplere med et ekstra vandfilter.

HUSK!

Eventuelle toppunkter i klimaanlægget skal udstyres med udluftningsmuligheder.







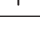








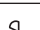

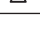
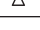


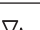
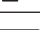




BEMÆRK

Rørsystemerne skal være gennemskyllet, inden varmepumpen tilsluttes, så forureninger ikke beskadiger anvendte komponenter.

BEMÆRK

Der kan dryppe vand fra sikkerhedsventilens overløbsrør. Overløbsrøret skal lægges til et passende afløb, således at stænk af varmt vand ikke kan forårsage skade. Overløbsrøret skal have fald i hele længden for at undgå fordybninger, hvor der kan samle sig vand, og skal lægges frostfrit. Overløbsrøret skal have mindst samme størrelse som sikkerhedsventilen. Overløbsrøret skal være synligt, og udmundingen skal være åben og ikke være placeret i nærheden af elektriske komponenter.

SYMBOLFORKLARING

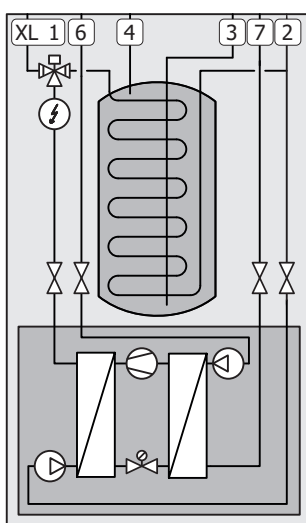
Symbol	Betydning
	Styreboks
	Stopventil
	Kontraventil
	Blandingsventil
	Cirkulationspumpe
	Ekspansionsbeholder
	Filterkugleventil
	Ventilator
	Manometer
	Niveaubeholder
	Reguleringsventil
	Snavsfilter
	Sikkerhedsventil
	Temperaturføler
	Indstillingsventil
	Omskifterventil/shunt
	Manuel omskifterventil/shunt
	Varmeveksler
	Overløbsventil
	Borehul
	Jordslanger
	Kølesystem
	Pool
	Varmt brugsvand
	Varmtvandscirkulation
	Varmepumpe
	Varmesystem

Symbol	Betydning
	Varmesystem med lavere temperatur

SYSTEMPRINCIP

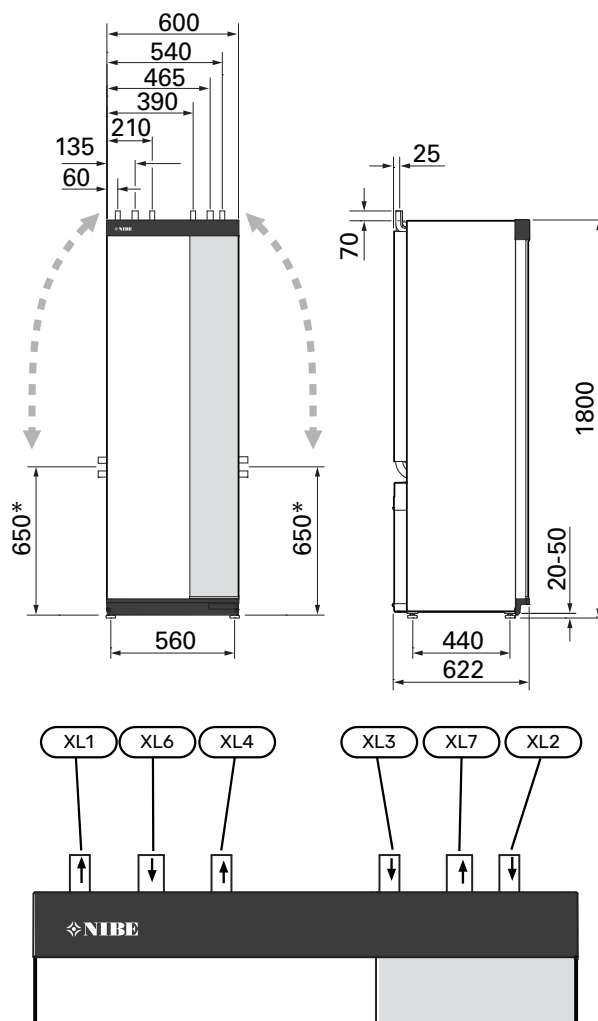
S1256 består af varmepumpe, varmtvandsbeholder, el-patron, cirkulationspumper samt styresystem. S1256 sluttes til kuldebærer- eller varmebærer kredsløb.

I varmepumpens fordamper afgiver brinen (frosstsikret væske f.eks. etanol eller glykol blandet med vand) sin energi til kølemediet, der fordamper for derefter at blive komprimeret i kompressoren. Kølemediet, hvis temperatur nu er steget, føres ind i kondensatoren, hvor det afgiver sin energi til varmebærer kredsløbet og ved behov til varmtvandsbeholderen. Hvis der er et større behov for varme/varmt vand, end kompressoren kan levere, har systemet en indbygget el-patron.



XL1	Tilslutning, varmebærer frem
XL2	Tilslutning, varmebærer retur
XL3	Tilslutning, koldt vand
XL4	Tilslutning, varmt vand
XL6	Tilslutning, kuldebærer frem
XL7	Tilslutning, kuldebærer retur

Dimensioner og rørtilslutninger



RØRDIMENSIONER

Tilslutning		8 kW	13 kW	18 kW
(XL1)/(XL2) Varmebærer frem/retur udv. Ø	(mm)	22	28	
(XL3)/(XL4) Koldt/varmt vand Ø	(mm)	22		
(XL6)/(XL7) Kuldebærer frem/retur udv. Ø	(mm)	28		

* Kan vinkeljusteres for sidetilslutning.

Brinesiden

KOLLEKTOR

HUSK!

Kollektorslangens længde varierer afhængigt af forholdene i jorden/undergrunden, klimazone og klimaanlægget (radiatorer eller gulvvarme) og afhængigt af bygningens effektbehov. Hvert anlæg skal dimensioneres individuelt. Kuldebærerpumpens kapacitet skal overholdes ved dimensionering af kollektoren.

Hvis det er nødvendigt med flere kollektorer, skal de parallelt tilsluttes med mulighed for justering af flowet i slangen.

Ved jordvarme skal kollektorslangens dybde fastlægges i henhold til lokale forudsætninger, og afstanden mellem de enkelte slanger skal være mindst 1 m.

Hvis der er flere borehuller, fastlægges afstanden mellem hullerne i henhold til lokale forudsætninger.

For at undgå luftlommer, er det vigtigt, at kollektorslangen har en konstant stigning mod varmepumpen. Hvis det ikke er muligt, skal toppunkterne udstyres med udluftningsmuligheder.

Da temperaturen på kuldebærersystemet kan komme under 0 °C, skal dette være frostsikret ned til -15 °C. Som vejledende værdi ved volumenberegningen anvendes 1 liter færdigblandet kuldebærervæske pr. meter jordslange (gælder ved PEM-slange 40x2,4 PN 6,3).

SIDETILSLUTNING

Det er muligt at justere brinetilslutningerne til sideværts tilslutning i stedet for tilslutning øverst.

For at indstille en tilslutning:

1. Løsn røret ved den øverste tilslutning.
2. Drej røret ved det ønskede hul.
3. Om nødvendigt kan røret skæres til ønsket længde.

TILSLUTNING AF BRINESIDEN

Kondensisoler samtlige brineledninger indendørs.

Afmærk kuldebærersystemet med den anvendte frostsikringsvæske.

Monter følgende:

- medfølgende niveaubeholder (CM2)/ekspansionsbeholder

Placer niveaubeholderen som kuldebærersystemets højeste punkt og på indgående rør før kuldebærerpumpen (eller 1). Hvis niveaubeholderen ikke kan placeres på det højeste punkt, skal der anvendes en ekspansionsbeholder (eller 2).



BEMÆRK

Der kan dryppe kondensvand fra niveaubeholderen. Placer derfor beholderen, så andet udstyr ikke bliver beskadiget.

- medfølgende sikkerhedsventil (FL3)

Sikkerhedsventilen monteres under niveaubeholderen som vist på billedet.

- trykmåler

Trykmåleren kræves kun, hvis der benyttes ekspansionsbeholder.

- afspærringsventil

Afspærringsventilen monteres så tæt på S1256 som muligt.

- medfølgende filterkugleventil (QZ2)

Filterkugleventilen monteres så tæt på S1256 som muligt.



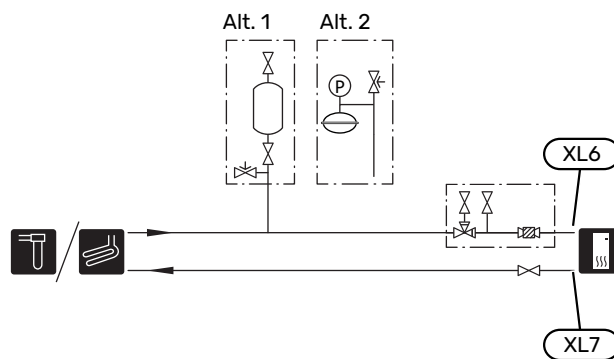
TIP!

Hvis påfyldningsforbindelse KB25/KB32 benyttes, skal den medfølgende filterkugleventil ikke monteres.

- udluftningsventil

Efter behov bør du installere udluftningsventiler i kuldebærersystemet.

Ved tilslutning til et åbent grundvandssystem skal der – på grund af urenheder og risiko for frost i fordampere – indskydes et mellemliggende frostsikret kredsløb. Det kræver en ekstra varmeveksler.



Klimaanlæg

Et klimaanlæg er et system, der regulerer indetemperaturen ved hjælp af styresystemet i S1256 og f.eks. radiatorer, gulvvarme, gulvkøling, ventilatorkonvektorer osv.

TILSLUTNING AF KLIMAAANLÆG

Monter følgende:

- ekspansionsbeholder

- trykmåler

- sikkerhedsventil

Anbefalet åbningstryk er 0,25 MPa (2,5 bar), se tekniske data for information om maks. åbningstryk. Sikkerhedsventilen monteres i henhold til billedet.

Sikkerhedsventilen monteres i henhold til billedet.

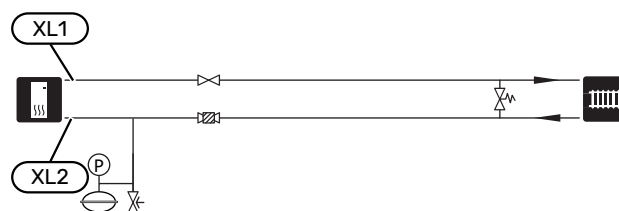
- medfølgende filterkugleventil (QZ2)

Filterkugleventilen monteres så tæt på S1256 som muligt.

- afspærringsventil

Afspærringsventilen monteres så tæt på S1256 som muligt.

- Ved tilslutning til systemer med termostater på alle radiatorer/gulvvarmeslanger monteres der enten en bypassventil eller også afmonteres nogle af termostaterne, så der sikres tilstrækkeligt flow og afgivelse af varme.



Koldt- og varmtvand

Indstillinger for varmtvand foretages i menu 7.1.1 - "Varmtvand".

TILKOBLING AF KOLDT- OG VARMTVAND

Monter følgende:

- afspærringsventil

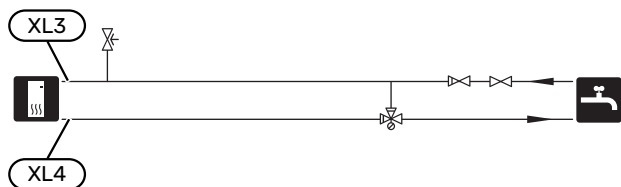
- kontraventil

- sikkerhedsventil

Sikkerhedsventilen skal have maks. 1,0 MPa (10,0 bar) åbningstryk.

- blandingsventil

Der skal eventuelt monteres en blandingsventil, hvis fabriksindstillingen for varmtvand ændres. Nationale regler skal overholdes.



Installationsalternativer

S1256 kan installeres på flere forskellige måder, hvoraf nogle vises her.

Du kan læse mere om alternativerne på volundvt.dk samt i de tilhørende monteringsanvisninger til det anvendte tilbehør. Se side 67 med listen over det tilbehør, der kan anvendes til S1256.

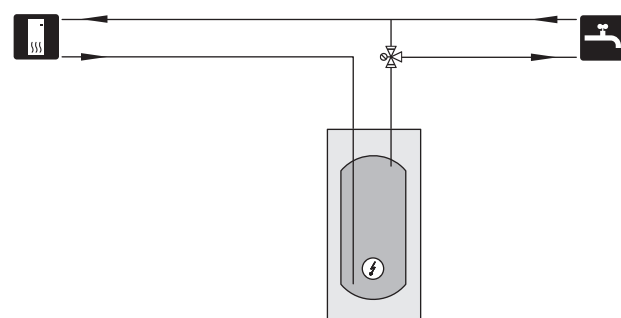
EKSTRA VARMTVANDSBEHOLDER

Hvis der skal installeres større badekar eller andre storforbrugere af varmtvand, bør anlægget suppleres med en ekstra varmtvandsbeholder.

Varmtvandsbeholder med el-patron

I varmtvandsbeholdere med el-patron varmes vandet i første omgang af varmepumpen. El-patronen i varmtvandsbeholderen benyttes til varmholdning, og når varmepumpens effekt ikke er tilstrækkelig.

Varmtvandsbeholders flow tilsluttes efter S1256.



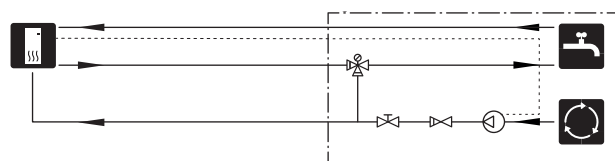
VARMTVANDSCIRKULATION

En cirkulationspumpe kan styres af S1256 med henblik på cirkulation af varmtvand. Det cirkulerende vand skal have en temperatur, der forhindrer både bakterietilvækst og skoldning – nationale normer skal opfyldes.

VVC-returen kan med fordel tilkobles tilslutning XL5 eller i en fritstående varmtvandsbeholder. Hvis en elektrisk varmtvandsbeholder tilsluttes efter varmepumpen, skal VVC-returens kobles ind i varmtvandsbeholderen.

Cirkulationspumpen deaktiveres via AUX-udgang i menu 7.4 - "Valgbare ind-/udgange".

VVC kan suppleres med varmtvandsføler til VVC (BT70) og (BT82) som tilsluttes via AUX-indgang i menu 7.4 - "Valgbare ind-/udgange".



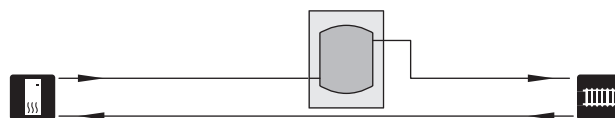
BUFFERBEHOLDER (UKV)

UKV er en akkumuleringstank, som er velegnet til tilslutning til en varmepumpe eller anden ekstern varmekilde, og kan have flere forskellige anvendelsesområder.

Se tilbehørets installatørhåndbog for yderligere oplysninger.

Volumen

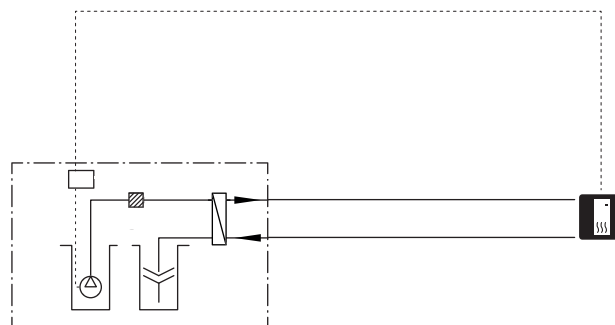
2-rørstilsluttet bufferbeholder benyttes, når systemvolumen i klimaanlægget er under minimum anbefalet volumen for varmepumpen.



GRUNDTVANDSSYSTEM

Der bruges en mellemveksler til at beskytte varmepumpens veksler mod urenheder. Vandet slippes ud i en gravet nedsivningsbrønd, alternativt en boret brønd. Se side Mulige valg for AUX-udgang for yderligere oplysninger om tilslutning af en grundvandspumpe.

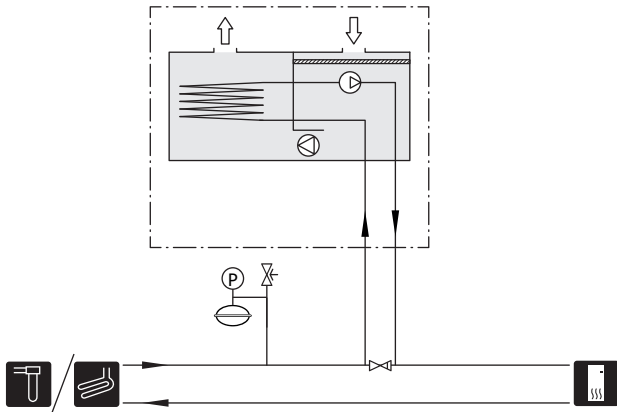
Hvis denne tilslutningsmulighed benyttes, skal "min. brine ud" i menu 7.1.2.8 "brinealarmindst." ændres til en passende værdi for at undgå, at varmeveksleren fryser til.



VENTILATIONSGENVINDING

Anlægget kan suppleres med udsugningsluftmodulet NIBE FLM S45 for at danne grundlag for ventilationsgenvinding.

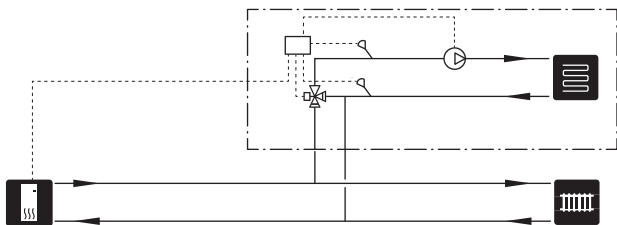
- For at undgå kondensdannelse skal rørledninger og øvrige kolde overflader isoleres med diffusionstæt materiale.
- Kuldebærersystemet skal forsynes med en trykexpansionsbeholder. Eventuel eksisterende niveaubeholder skal udskiftes.



EKSTRA KLIMAANLÆG

I et hus med flere klimaanlæg, der kræver forskellige fremløbstemperaturer, kan tilbehøret ECS 40/ECS 41 tilsluttes.

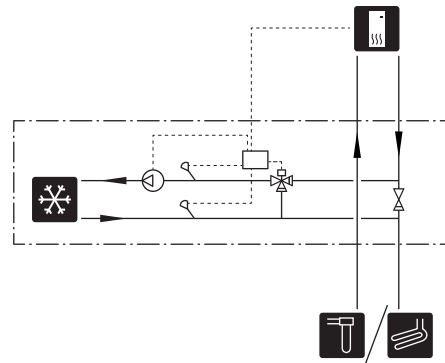
En shuntventil sænker da temperaturen til f.eks. gulvarmesystemet.



KØLING

Tilbehøret PCS 44 muliggør tilslutning af frikøling, med for eksempel ventilatorkonvektorer. Kølesystemet tilsluttes varmepumpens kuldebærerkreds, hvorved tilførsel af køling fra jordslange sker via en cirkulationspumpe og shuntventil.

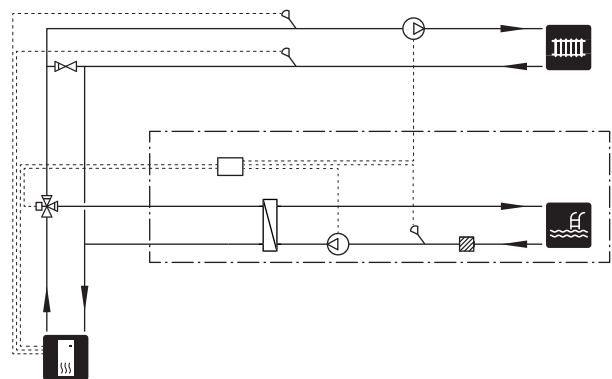
- For at undgå kondensdannelse skal rørledninger og øvrige kolde overflader isoleres med diffusionstæt materiale.
- Ved stort kølebehov er det påkrævet med blæserkonvektor med drypskål og afløbstilslutning.
- Kuldebærersystemet skal forsynes med en trykexpansionsbeholder. Eventuel eksisterende niveaubeholder skal udskiftes.



POOL

Med tilbehøret POOL 40 kan du varme poolen med dit anlæg.

Under poolopvarmning cirkulerer varmebæreren mellem S1256 og poolveksler ved hjælp af varmepumpens interne cirkulationspumpe.

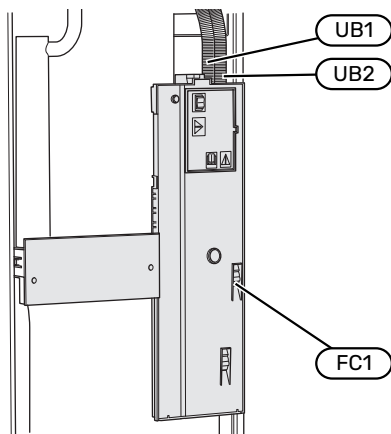


El-tilslutninger

Generelt

Alt elektrisk udstyr bortset fra udeføler, rumføler og strømføler er tilsluttet fra fabrikken.

- Elektrisk installation og ledningsføring skal udføres iht. gældende nationale regler.
- Før isolationstest af ejendommen skal S1256 frakobles.
- Hvis ejendommen har fejlstrømsrelæer, bør S1256 forsynes med et separat fejlstrømsrelæ.
- S1256 skal installeres via en flerpolet kontakt. Kabler skal være dimensioneret efter den anvendte sikring.
- Hvis der anvendes en automatsikring, skal denne mindst have udløsningskarakteristik "C". Se sikringsstørrelse i afsnittet "Tekniske data".
- For at undgå forstyrrelser må følerkabler til eksterne tilslutninger ikke lægges i nærheden af stærkstrømsledninger.
- Kommunikations- og følerkablers mindste tværsnit ved eksternt tilslutning skal være 0,5 mm² op til maks. 50 m, f.eks. EKKX, LiYY eller lignende.
- El-diagram for S1256, se separat vejledning (WHB).
- Ved kabelføring ind i S1256 skal kabelgennemføringerne UB1 og UB2 benyttes.



BEMÆRK

For at undgå skader på varmepumpens elektronik skal tilslutninger, hovedspænding og fasespænding kontrolleres før produktet startes.



BEMÆRK

Start ikke anlægget før der er fyldt vand på. Indgående komponenter i anlægget kan blive beskadiget.

AUTOMATSIKRING

Driftskreds i S1256 og dele af dens interne komponenter er sikret internt med en automatsikring (FC1).

S1256-8 3x400 V er ikke udstyret med automatsikring (FC1).



BEMÆRK

El-installation samt evt. service skal udføres under kontrol af en autoriseret el-installatør. Afbryd strømmen med arbejdsafbryderen før evt. service.



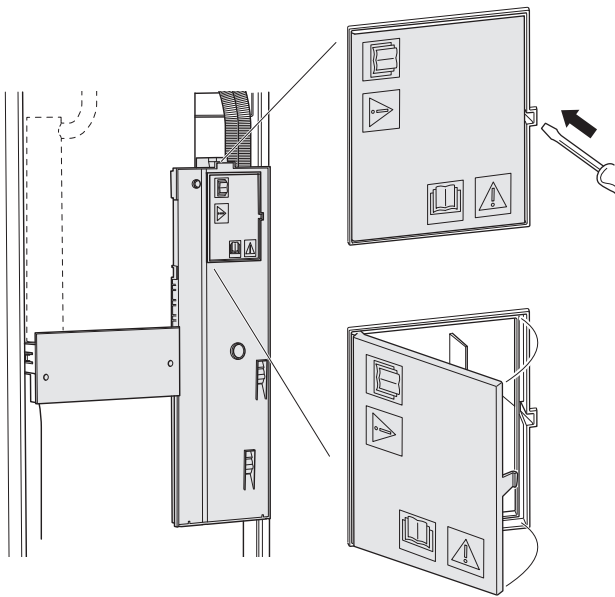
BEMÆRK

Hvis forsyningskablet er beskadiget, må det kun udskiftes af NIBE, deres servicerepræsentant eller lignende kvalificeret personale for at undgå eventuel fare og skade.

TILGÆNGELIGHED, EL-TILSLUTNING

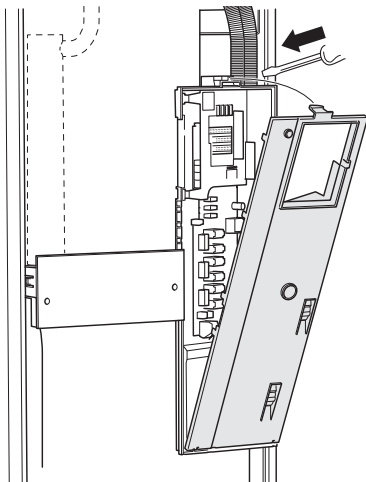
Afmontering af dæksel

Dækslet åbnes ved hjælp af en skruetrækker.



Afmontering af dæksel

Dækslet åbnes ved hjælp af en skruetrækker.

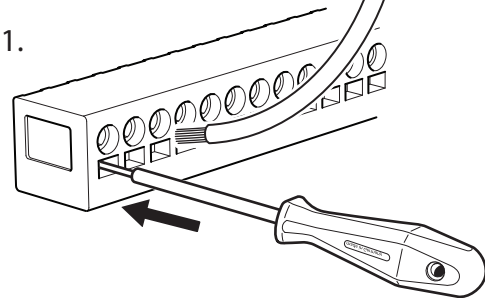


KABELBØJLE

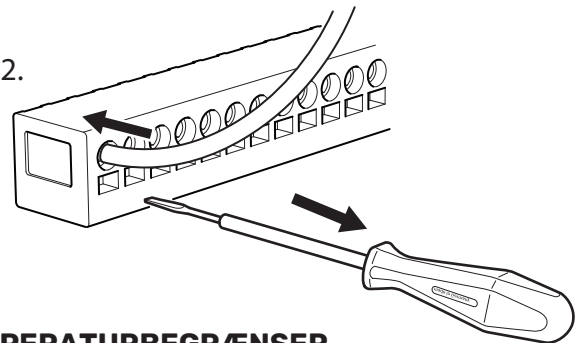
Brug egnede værktøjer til at løsne/fastgøre kablerne i varmepumpens klemmer.

Sammenkoblingsklemme

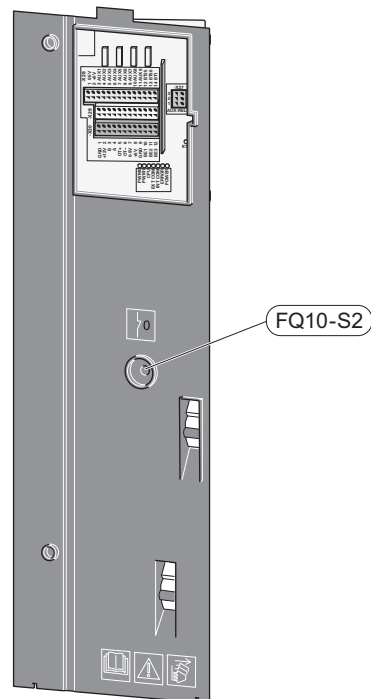
1.



2.



TEMPERATURBEGRÆNSER



Temperaturbegrænseren (FQ10) afbryder strømtilførslen til el-tilskuddet, hvis temperaturen stiger til over 89 °C og nulstilles manuelt.

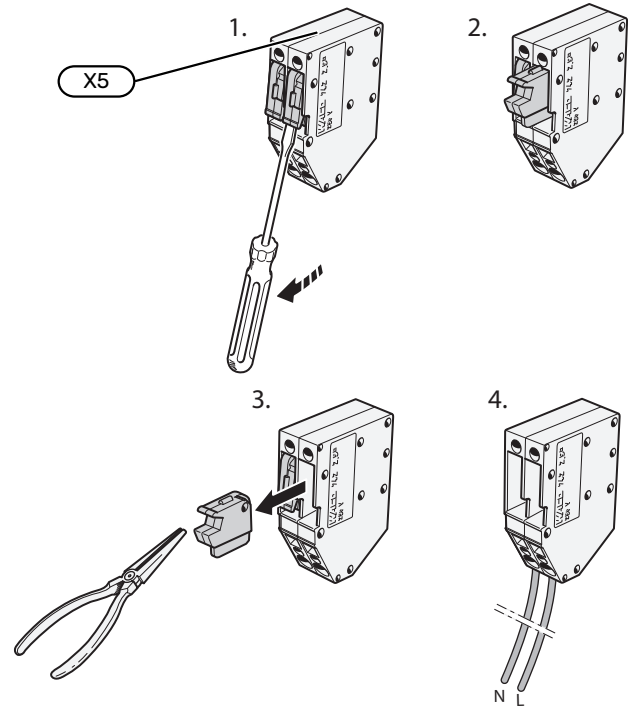
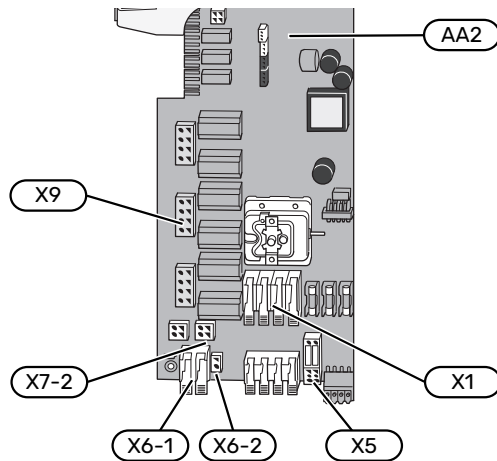
Nulstilling

Temperaturbegrænseren (FQ10) er tilgængelig bag frontlågen. Nulstil temperaturbegrænseren ved at trykke på dens knap (FQ10-S2).

Tilslutninger

KLEMMER

Følgende klemrækker benyttes på grundkortet (AA2).

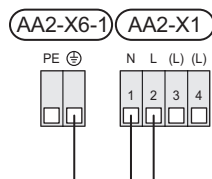


STRØMTILSLUTNING

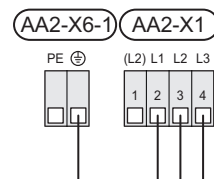
Spændingsforsyning

Det medfølgende kabel til indgående el er sluttet til klemrække X1 og X6-1 på grundkortet (AA2).

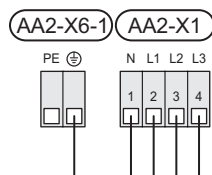
Tilslutning 1x230V



Tilslutning 3x230V



Tilslutning 3x400V



Tilslutning af ekstern styrespænding til styresystemet

Hvis styresystemet skal forsynes separat fra de øvrige komponenter i varmepumpen (f.eks. ved tarifstyring), tilsluttes et separat styrekabel.



BEMÆRK

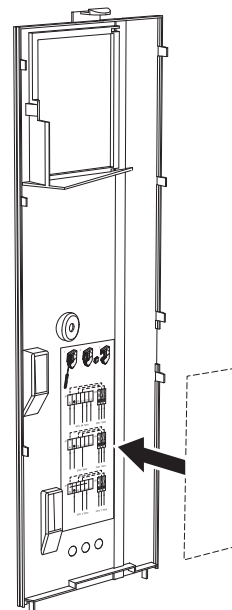
Ved service skal samtlige forsyningskredse kobles fra.

Afmonter jumpere på klemrække X5.

Styrespænding (230 V ~ 50Hz) sluttes til AA2:X5:N, X5:L og X6-2 (PE).

Medfølgende mærkat

Det medfølgende mærkat placeres på dækslet til el-tilslutningen.

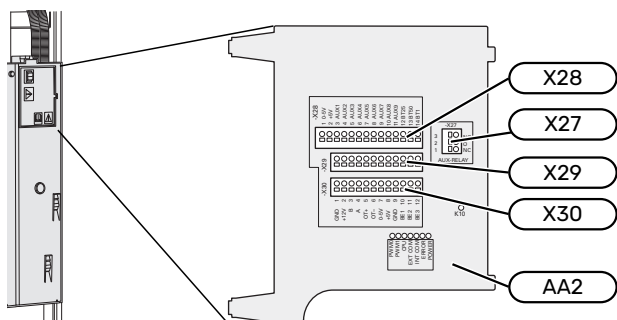


Tarifstyring

Hvis spændingen til el-patron og/eller kompressoren forsvinder i en vis tid, skal der vælges "Tarifblokering" samtidigt via de valgbare indgange, se afsnit "Valgbare indgange".

EKSTERNE TILSLUTNINGER

Tilslutning af eksterne tilslutninger foretages på klemrække X28, X29 og X30 på grundkortet (AA2).



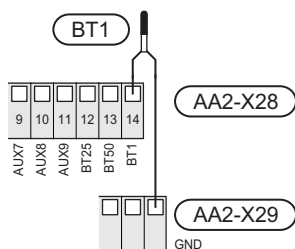
Følere

Udefølere

Udefølere (BT1) placeres i skygge på nord- eller nordvestsiden, så den ikke bliver påvirket af f.eks. morgensol.

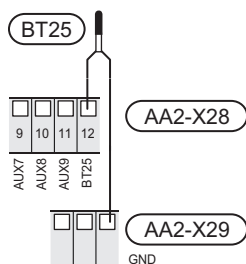
Udefølere tilsluttes klemrække AA2-X28:14 og AA2-X29:GND.

Eventuelt kabelrør bør tættes for ikke at forårsage kondens i udefølere.



Ekstern fremløbsføler

Hvis ekstern fremløbsføler (BT25) skal benyttes, tilsluttes den klemrække AA2-X28:12 og klemrække AA2-X29:GND.



Rumføler

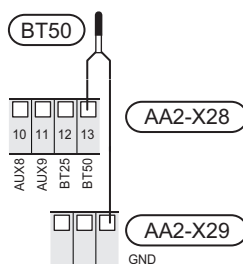
S1256 leveres med en medfølgende rumføler (BT50), som gør det muligt at vise og styre rumtemperaturen i displayet på S1256.

Monter rumføleren et neutralt sted, hvor den indstillede temperatur ønskes. Et egnet sted kan eksempelvis være en fri indervæg i gangen ca. 1,5 m over gulvet. Det er vigtigt, at rumføleren ikke hindres i at måle den korrekte rumtemperatur, f.eks. ved placering i en niche, mellem hylder, bag et gardin, over eller tæt på en varmekilde, i træk fra en yderdør eller i direkte sollys. Også lukkede radiatortermostater kan forårsage problemer.

S1256 kan arbejde uden rumføler, men hvis boligens indetemperatur skal kunne aflæses på displayet S1256 skal rumføleren monteres. Rumføleren tilsluttes på klemrække X28:13 og AA2-X29:GND.

Hvis rumføleren skal anvendes til at ændre rumtemperaturen i °C og/eller til at finjustere rumtemperaturen, skal føleren aktiveres i menu 1.3 - "Rumfølerindstillinger".

Hvis rumfølere anvendes i rum med gulvvarme, bør de kun bruges til visning og ikke til styring af rumtemperaturen.

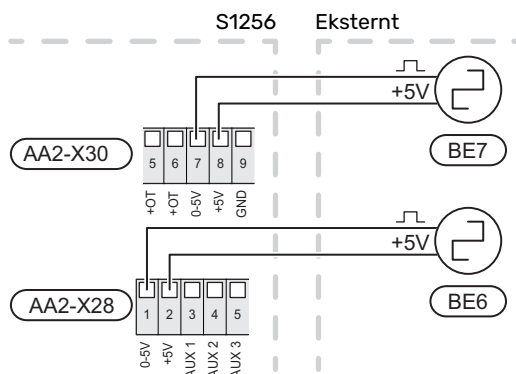


HUSK!

Forandring af temperaturen i huset tager lang tid. F.eks. vil korte perioder kombineret med gulvvarme ikke give en mærkbar forandring i rumtemperaturen.

Energimåler impuls

Der kan tilsluttes op til to elmålere eller energimålere for varme (BE6, BE7) til S1256 via klemrække AA2-X28:1-2 og AA2-X30:7-8.



Aktivér måleren/målerne i menu 7.2 - "Tilbehørsindstillinger", og indstil derefter den ønskede værdi ("Energi pr. impuls" eller "Impulser pr. kWh") i menu 7.2.19 - "Energimåler impuls".

Effektovervågning

Indbygget effektovervågning

S1256 er udstyret med en enkel form for indbygget effektovervågning, der begrænser el-trinnet til el-tilskuddet ved at beregne, om kommende el-trin kan tilsluttes på aktuel fase, uden at strømmen for den angivne hovedsikring overskrides.

I de tilfælde, hvor strømmen ville overskride den angivne hovedsikring, tillades det ikke, at el-trinnet træder til. Størrelsen på ejendommens hovedsikring angives i menu 7.1.9 - "Effektovervågning".

Effektovervågning med strømføler

Når mange el-forbrugende produkter er tilsluttet i ejendommen, samtidig med at el-tilskud er i drift, er der risiko for, at ejendommens hovedsikringer går.

S1256 er udstyret med en effektovervågning, som styrer el-trinnet til el-tilskuddet via en strømføler ved at omfordele strømmen mellem de forskellige faser eller alternativt frakoble el-tilskuddet trin for trin ved overbelastning på en fase.

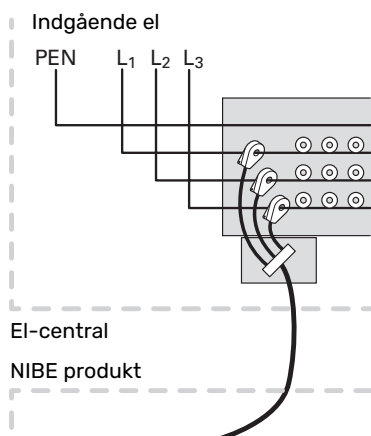
Hvis overbelastningen vedbliver, til trods for at el-tilskuddet kobles ud, begrænses kompressoren.

Genindkobling sker, når det øvrige strømforbrug reduceres.

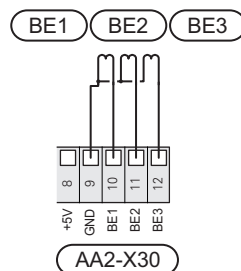
Ejendommens faser kan være forskelligt belastede. Hvis kompressoren er tilsluttet på en hårdt belastet fase, risikerer man, at kompressoreffekten begrænses, og at el-tilskud køres mere end forventet. Dette indebærer, at den forventede besparelse kan udeblive.

Tilslutning og aktivering af strømføler

1. Monter en strømføler på hver af de indkommende faseledere til el-centralen. Dette gøres mest hensigtsmæssigt i el-centralen.
2. Slut strømfølerne til en multileder i en indkapsling i direkte tilslutning til el-skabet. Multilederen mellem kapslingen S1256 og skal have et kabeltværsnit på mindst 0,5 mm².



3. Slut kablet til klemrække AA2-X30:9-12, hvor X30:9 er den fælles klemrække for de tre strømfølere.



4. Angiv størrelsen på ejendommens hovedsikring i menu 7.1.9 - "Effektovervågning".
5. Aktiver fasedetektering i menu 7.1.9 - "Effektovervågning".

KOMMUNIKATION

Multianlæg

Flere varmepumper kan kobles sammen ved at vælge en varmepumpe som hovedenhed og de øvrige som underordnede varmepumper.

Varmepumper til vertikal jordvarme med multianlægsfunktion fra NIBE kan tilsluttes S1256.

Til hovedenheden kan der tilsluttes yderligere otte varmepumper. I systemer med flere varmepumper skal hver pumpe have et unikt navn, dvs. kun én varmepumpe kan være "Hovedenhed" og kun én kan f.eks. være "Varmepumpe 5". Indstilling af hovedenhed/varmepumpe foretages i menu 7.3.1.

Eksterne temperaturfølere og styresignaler skal kun sluttes til hovedenheden bortset fra eksternt styring af kompressor-modul.

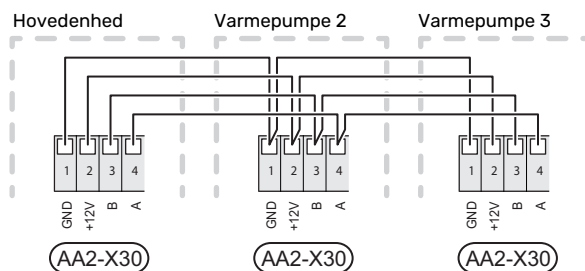


BEMÆRK

Når flere varmepumper kobles sammen, skal der benyttes en eksternt fremløbsføler (BT25) og eksternt returløbsføler (BT71).

Tilslut kommunikationskablerne mellem varmepumperne i serie til klemrække X30:1 (GND), X30:2 (+12V), X30:3 (B) og X30:4 (A) på grundkortet (AA2).

Eksemplet viser tilslutning af flere S1256.



Tilslutning af tilbehør

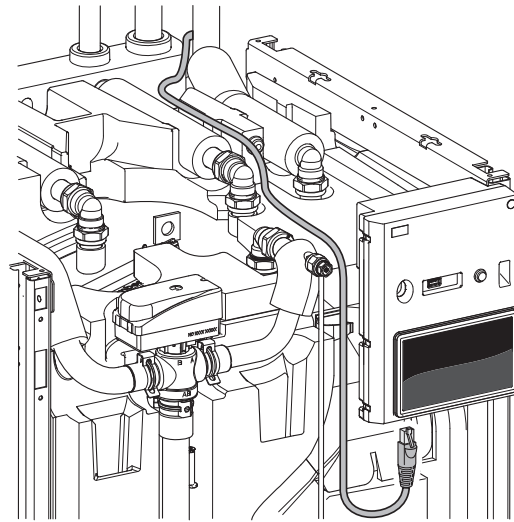
Vejledninger vedrørende tilslutning af tilbehør findes i den manual, der følger med tilbehøret. Se afsnittet "Tilbehør" for en liste over det tilbehør, der kan anvendes til S1256. Her vises tilslutning af kommunikation mod det mest almindelige tilbehør.

Tilbehør med tilbehørsprint (AA5)

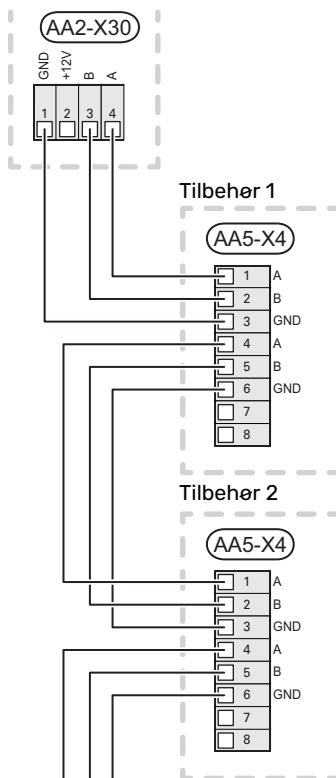
Tilbehør med tilbehørsprint (AA5) tilsluttes klemrække AA2-X30:1, 3, 4 i S1256.

Hvis der skal tilsluttes mere tilbehør, eller der allerede er installeret tilbehør, tilsluttes printene i serie.

Når der kan forekomme forskellige tilslutninger af tilbehør med tilbehørsprint (AA5), skal du altid læse vejledningen i manualen for det tilbehør, der skal installeres.



S1256



Netværkskabel til myUplink (W130)

I de tilfælde, hvor man ønsker at tilslutte til myUplink ved hjælp af netværkskabel i stedet for wi-fi.

1. Tilslut det skærmede netværkskabel til displayet.
2. Før netværkskablet til toppen af S1256.
3. Følg flowmålerens kabel ud på bagsiden.

VALGBARE IND-/UDGANGE

S1256 har softwarestyrede AUX ind- og udgange til tilslutning af ekstern kontaktfunktion (kontakt skal være potenti-alfri) eller føler.

I menu 7.4 - "Valgbare ind-/udgange" vælger du, hvilken AUX-tilslutning den pågældende funktion er tilsluttet.

For visse funktioner kan tilbehør være påkrævet.

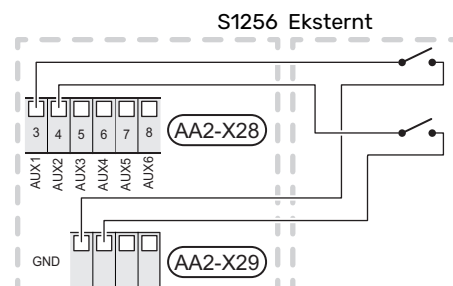


TIP!

Nogle af følgende funktioner kan også aktiveres og der kan lægges en tidsplan for dem via menu-indstillinger.

Valgbare indgange

Valgbare indgange på grundkortet (AA2) for disse funktioner er AA2-X28:3-11. Den pågældende funktion tilsluttes valgbare indgang samt GND (AA2-X29).



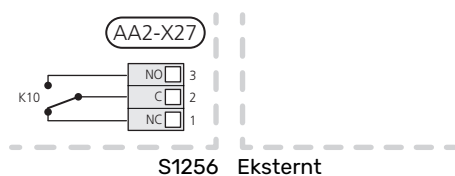
I ovenstående eksempel anvendes indgang AUX1 (AA2-X28:3) og AUX2 (AA2-X28:4).

Valgbare udgange

Valgbar udgang er AA2-X27.

Udgangen er et potentialfrit skifterrelæ.

Hvis S1256 er slukket eller i nøddrift, er relæet i indstilling C-NC.



HUSK!

Relæudgangen må maks. belastes med 2 A ved resistiv belastning (230 V~).

TIP!

Tilbehøret AXC er påkrævet, hvis man ønsker at tilslutte mere end én funktion til en AUX-udgang.

Mulige valg for AUX-indgange

Temperaturføler

De mulige valg, der findes, er:

- der er mulighed for at tilslutte to egne følere (BT37.1, BT37.2).
- køling/varme (BT74), afgør, hvornår tiden er inde til at skifte mellem køle- og varmedrift (kan vælges, når køle-funktionen er aktiveret i menu 7.2.1 - "Tilføj/fjern tilbehør").
- ekstern returløbsføler (BT71)
- visende varmtvandsføler for VVC (BT70). Placeres på fremløbet.
- visende varmtvandsføler for VVC (BT82). Placeres på re-turløbet.

Overvågning

De mulige valg, der findes, er:

- alarm fra eksterne enheder. Alarmen tilsluttes styringen, hvilket gør at driftsforstyrrelsen vises som en informationsmeddelelse på displayet. Potentialfrit signal af typen NO eller NC.
- trykvagt for klimaanlæg (NC).
- niveau-¹/ tryk-/ flowvagt for kuldebæreren (NC).

Ekstern aktivering af funktioner

En ekstern kontaktfunktion kan sluttes til S1256 for aktivering af forskellige funktioner. Funktionen er aktiveret i den tid, som kontakten er tilsluttet.

Mulige funktioner, der kan aktiveres:

- tvangsstyring af kuldebærerpumpe
- varmtvand behovsindstilling "Mere varmtvand"
- varmtvand behovsindstilling "Lille"
- "Ekstern justering"

Temperaturen ændres i °C, når kontakten er sluttet (hvis rumføleren er tilsluttet og aktiveret). Hvis rumføleren ikke er tilsluttet eller ikke aktiveret, indstilles den ønskede forandring af "Temperatur" ("Forskydning") med det valgte antal trin. Værdien kan indstilles mellem -10 og +10. Ekstern justering af zone 2 til 4 kræver tilbehør.

- zone 1 til 4

Indstilling af ændringsværdien foretages i menu 1.30.3 - "Ekstern justering".

- aktivering af en af fire ventilatorhastigheder. (Valgbart, hvis ventilationstilbehør er aktiveret).

Der findes følgende valg:

- "Aktiver ventil.hast. 1 (NO)" - "Aktiver ventil.hast. 4 (NO)"
- "Aktiver ventil.hast. 1 (NC)"

¹ (Tilbehør NV10)

Ventilatorhastigheden er aktiveret i den tid, kontakten er tilsluttet. Der vendes tilbage til normal hastighed, når kontakten brydes igen.

- SG ready



HUSKI!

Denne funktion kan kun benyttes i el-net, der understøtter "SG Ready"-standarden.

"SG Ready" kræver to AUX-indgange.

I de tilfælde, hvor denne funktion ønskes, skal den tilsluttes på klemrække X28 på grundkortet (AA2).

"SG Ready" er en smart form for tarifstyring, hvor din el-leverandør kan påvirke inde-, varmtvands- og/eller pool-temperaturen (hvor relevant) eller ganske enkelt blokere tilskudsvarmen og/eller kompressoren i varmepumpen på visse tidspunkter af døgnet (kan vælges i menu 4.2.3, når funktionen er aktiveret). Aktiver funktionen ved at tilslutte potentialfri kontaktfunktioner til to indgange, som vælges i menu 7.4 - "Valgbare ind-/udgange" (SG Ready A og SG Ready B).

Sluttet eller åben kontakt medfører en af følgende:

- *Blokering (A: Sluttet, B: Åben)*

"SG Ready" er aktiv. Kompressoren i S1256 og tilskudsvarme blokeres.

- *Normalindstilling (A: Åben, B: Åben)*

"SG Ready" er ikke aktiv. Ingen påvirkning af systemet.

- *Lavprisindstilling (A: Åben, B: Sluttet)*

"SG Ready" er aktiv. Systemet fokuserer på omkostningsbesparelse og kan f.eks. udnytte en lav tarif fra el-leverandøren eller overkapacitet fra eventuel egen strømkilde (påvirkning af systemet kan indstilles i menu 4.2.3).

- *Overkapacitetsindstilling (A: Sluttet, B: Sluttet)*

"SG Ready" er aktiv. Systemet får tilladelse til at køre med fuld kapacitet ved overkapacitet (rigtig lav pris) hos el-leverandøren (påvirkning af systemet kan indstilles i menu 4.2.3).

(A = SG Ready A og B = SG Ready B)

Ekstern blokering af funktioner

En ekstern kontaktfunktion kan slutes til S1256 for blokering af forskellige funktioner. Kontakten skal være potentialfri og sluttet kontakt medfører blokering.



BEMÆRK

Blokering indebærer frostrisiko.

Mulige funktioner, der kan blokeres:

- varme (blokering af varmebehov)

- varmtvand (varmtvandsproduktion). Eventuel varmtvands-cirkulation (VVC) fortsætter med at være i drift.

- kompressor

- internt styret tilskud

- tarifblokering (tilskudsvarme, kompressor, varme, køling og varmt vand kobles væk)

Mulige valg for AUX-udgang

Angivelser

- alarm
- lavpris på el (Smart Price Adaption)
- afrimning luftkollektor (kun, hvis der findes tilbehør til køling)
- fællesalarm
- køledriftsvisning (kun, hvis der findes tilbehør til køling)
- ekstra køling (kun, hvis der findes tilbehør til køling)
- forsinket køledriftsvisning (kun, hvis der findes tilbehør til køling)
- ferie
- væk-tilstand

Styring

- cirkulationspumpe for varmtvands-cirkulation
- ekstern varmebærerpumpe
- grundvandspumpe
- ekstern omskifterventil for varmt vand

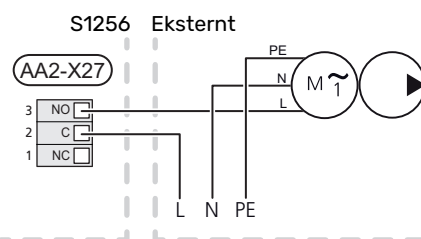


BEMÆRK

Aktuelt el-skab skal mærkes med advarsel om ekstern spænding.

Tilslutning af ekstern cirkulationspumpe

Ekstern cirkulationspumpe tilsluttes AUX-udgang i henhold til billedet nedenfor.



Indstillinger

EL-TILSKUDSVARME - MAKS. EFFEKT

Antal trin, maks. el-effekt og leverancekobling til el-patron varierer afhængigt af model, se tabeller.

El-tilskuddet kan være begrænset afhængigt af valgt land.

El-patronens effekt er opdelt i trin (fire trin, hvis el-patronen til 3x400 V er koblet om til maks. 9 kW), i henhold til tabellen.

Indstilling af el-patronens effekt foretages i menu 7.1.5.1 - "Internt el-tilskud".

El-patronens el-trin

Tabellen/tabellerne viser den totale fasestrøm for el-patronen.

Hertil kommer strømmen for kompressordrift.

3x400 V, S1256-8

Maks. el-tilskudsvarme (kW)	Maks. fasestrøm L1 (A)	Maks. fasestrøm L2 (A)	Maks. fasestrøm L3 (A)
0,0	-	-	-
0,5	2,2	-	-
1,0	-	4,3	-
1,5	2,2	4,3	-
2,0	-	-	8,7
2,5	2,2	-	8,7
3,0	-	4,3	8,7
3,5	2,2	4,3	8,7
4,0	-	11,5	7,5
4,5	2,2	11,5	7,5
5,0	-	7,5	15,6
5,5	2,2	7,5	15,6
6,0	-	11,5	15,6
6,5 ¹	2,2	11,5	15,6

¹ Fabriksindstilling

3x230 V, S1256-8

Maks. el-tilskudsvarme (kW)	Maks. fasestrøm L1 (A)	Maks. fasestrøm L2 (A)	Maks. fasestrøm L3 (A)
0,0	-	-	-
0,5	-	2,2	2,2
1,0	-	4,3	4,3
1,5	-	6,5	6,5
2,0	-	8,7	8,7
2,5	-	10,9	10,9
3,0	8,7	4,3	11,5
3,5	8,7	6,5	13,2
4,0	8,7	8,7	15,1
4,5 ¹	8,7	10,9	17,0

¹ Fabriksindstilling

3x230 V, S1256-13

Maks. el-tilskudsvarme (kW)	Maks. fasestrøm L1 (A)	Maks. fasestrøm L2 (A)	Maks. fasestrøm L3 (A)
0	-	-	-
2	-	8,7	8,7
4	8,7	8,7	15,1
6	15,1	15,1	15,1
9 ¹	15,1	27,2	27,2

¹ Fabriksindstilling

1x230 V S1256-8

Maks. el-tilskudsvarme (kW)	Maks. fasestrøm L1 (A)
0,0	-
0,5	2,2
1,0	4,3
1,5	6,5
2,0	8,7
2,5	10,9
3,0	13,0
3,5	15,2
4,0	17,4
4,5 ¹	19,6

¹ Fabriksindstilling

1x230 V, S1256-13

Maks. el-tilskudsvarme (kW)	Maks. fasestrøm L1 (A)
0,0	-
1,0	4,3
2,0	8,7
3,0	13,0
4,0	17,4
5,0	21,7
6,0	26,1
7,0 ¹	30,4

¹ Fabriksindstilling

Når strømfølerne er tilsluttet, overvåger S1256 fasestrømmene og fordeler automatisk el-trinene til den mindst belastede fase.



BEMÆRK

Hvis strømfølerne ikke er tilsluttet, foretager S1256 en beregning på, hvor høje strømmene bliver, hvis de pågældende el-trin lægges ind. Hvis strømmene bliver højere end den indstillede sikringsstørrelse, får el-trinnet ikke lov til at gå ind.

Omkobling af maksimal el-effekt



BEMÆRK

Denne omkobling gælder kun for 3x400V for S1256-13 og -18.

Hvis der kræves mere end den ved levering koblede maksimale effekt (7 kW) til el-patronen, kan varmepumpen kobles om til maks. 9 kW.

Flyt det hvide kabel fra klemme X7-2:N til klemme X9:L(2) på grundkortet (AA2).

3x400 V (maksimal el-effekt, ved levering koblet til 7 kW for S1256 -13 / -18)

Maks. el-tilskudsvarme (kW)	Maks. fasestrøm L1 (A)	Maks. fasestrøm L2 (A)	Maks. fasestrøm L3 (A)
0	-	-	-
1	-	-	4,3
2	-	8,7	-
3	-	8,7	4,3
4	-	8,7	8,7
5	-	8,7	13,0
6	8,7	8,7	8,7
7 ¹	8,7	8,7	13,0

¹ Fabriksindstilling

3x400 V (maksimal el-effekt, koblet om til 9 kW for S1256-13/-18)

Maks. el-tilskudsvarme (kW)	Maks. fasestrøm L1 (A)	Maks. fasestrøm L2 (A)	Maks. fasestrøm L3 (A)
0	-	-	-
2	-	8,7	-
4	-	8,7	8,7
6	8,7	8,7	8,7
9	8,7	15,6	15,6

NØDDRIFT

Nøddrift anvendes ved driftsforstyrrelser og i forbindelse med service.

Når S1256 stilles i nøddrift, arbejder anlægget som følger:

- Kompressoren er blokeret.
- S1256 prioriterer varmeproduktion.
- Varmtvand produceres, hvis der er mulighed.
- Effektovervågningen er ikke aktiv.
- Maks.effekten for el-patronen i nøddrift begrænses i henhold til indstilling i menu 7.1.8.2 - "Nøddrift".
- Fast fremløbstemperatur, hvis anlægget mangler værdi fra udeføleren (BT1).

Når nøddriften er aktiv, lyser statuslampen gult.

Du kan aktivere nøddrift både når S1256 er i gang, og når den er slukket.

For at aktivere, når S1256 er i gang: Hold til/fra-knappen (SF1) inde i 2 sekunder, og vælg "nøddrift" i nedlukningsmenuen.

For at aktivere nøddrift, når S1256 er slået fra: Hold til/fra-knappen (SF1) inde i 5 sekunder. (Deaktiver nøddrift ved at trykke én gang).

Igangsætning og justering

Forberedelser

1. Kontroller, at eksternt monterede påfyldningsventiler er helt lukkede.

HUSK!

Kontroller automatsikringen (FC1). Den kan være udløst under transporten.



BEMÆRK

Start ikke S1256, hvis der er risiko for, at vandet i systemet er frosset.

Påfyldning og udluftning

HUSK!

Utilstrækkelig udluftning kan skade komponenterne i S1256.

PÅFYLDNING AF KLIMAANLÆG

1. Åbn eksternt monteret påfyldningsventil. Spiralen i varmtvandsbeholderen og resten af klimaanlægget fyldes med vand.
2. Åbn udluftningsventilen (QM22).
3. Luk udluftningsventilen (QM22), når der ikke længere er luft i vandet, der kommer ud af den. Trykket begynder at stige efter et øjeblik.
4. Luk påfyldningsventilen, når det korrekte tryk er opnået.

UDLUFTNING AF KLIMAANLÆGGET

1. Udluft varmpumpen gennem udluftningsventilen (QM22) og resten af klimaanlægget gennem de pågældende udluftningsventiler.
2. Gentag påfyldning og udluftning, indtil al luft er fjernet, og det korrekte tryk er opnået.



BEMÆRK

Røret fra slangen i beholderen skal tømmes for vand, før luften kan fjernes. Dette betyder, at systemet ikke nødvendigvis er udluftet, selvom der kommer vand ud, når udluftningsventilen (QM22) åbnes.

PÅFYLDNING AF VARMTVANDSBEHOLDEREN

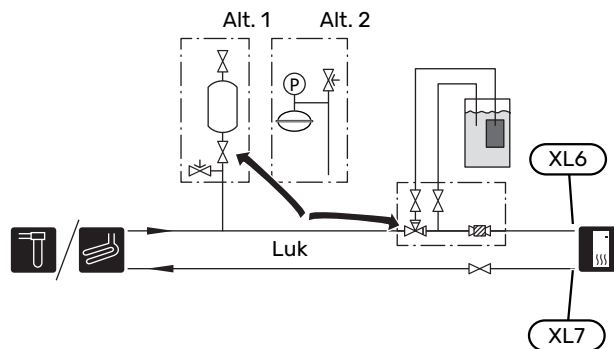
1. Åbn en varmtvandshane i huset.
2. Fyld vand i varmtvandsbeholderen gennem koldt vandstilslutningen (XL3).

3. Når der ikke længere er luft i det vand, der kommer ud af varmtvandshanen, er varmtvandsbeholderen fyldt, og hanen kan lukkes.

PÅFYLDNING AF KULDEBÆRERSYSTEM

Bland vand med frostsikringsvæske i en åben beholder ved fyldning af kuldebærersystemet. Blandingen skal være frostsikret til ca. -15 °C. Anvend en tilsluttet påfyldningspumpe til påfyldning af kuldebærervæsken.

1. Kontrollér brinesystemets tæthed.
2. Monter påfyldningspumpen og returløbet på kuldebærersystemets påfyldningsforbindelse (tilbehør).
3. Hvis alternativ 1 anvendes (niveaubeholder), lukkes ventilen under niveaubeholderen.
4. Luk omskifterventilen i påfyldningsforbindelsen.
5. Åbn ventilerne på påfyldningsforbindelsen.
6. Start påfyldningspumpen.
7. Påfyld væske, til den stiger op i returrøret.
8. Luk ventilerne på påfyldningsforbindelsen.
9. Åbn omskifterventilen i påfyldningsforbindelsen.
10. Hvis alternativ 1 anvendes (niveaubeholder), skal ventilen under niveaubeholderen (CM2) åbnes.

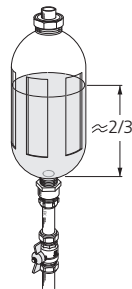


UDLUFTNING AF KULDEBÆRERSYSTEM

Niveaubeholder

Kontrollér væskenniveauet i niveaubeholderen (CM2). Hvis væskenniveauet er faldet, skal du fylde mere væske på systemet.

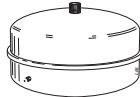
1. Luk ventilen under beholderen.
2. Løsn tilslutningen øverst på niveaubeholderen.
3. Påfyld brine, til ca. 2/3 af beholderen er fuld.
4. Monter tilslutningen øverst på beholderen igen.
5. Åbn ventilen under beholderen.



Hvis trykket i systemet skal hæves, foretages det ved at lukke ventilen på den udgående hovedledning, når kuldebærererpumpen (GP2) er i drift, og niveaubeholderen (CM2) er åben, så der kan suges væske ned fra beholderen.

Trykexpansionsbeholder

Hvis der anvendes en trykexpansionsbeholder (CM3) i stedet for en niveaubeholder, skal dens tryk kontrolleres med trykmåleren (BP6). Hvis trykket falder, bør der fyldes mere væske på systemet.



Opstart og kontrol

STARTGUIDE



BEMÆRK

Der skal være vand i klimaanlægget, før S1256 startes.



BEMÆRK

Ved flere sammenkoblede varmepumper skal startguiden først køres i de underordnede varmepumper.

I de varmepumper, som ikke er hovedenhed, kan du kun foretage indstillinger for den pågældende varmepumpes cirkulationspumper. Øvrige indstillinger foretages og styres af hovedenheden.

1. Start S1256 ved at trykke på til/fra-knappen (SF1).
2. Følg vejledningen i displayets startguide. Hvis startguiden ikke går i gang, når du starter S1256, kan du starte den manuelt i menu 7.7.



TIP!

Se afsnittet "Styring - Introduktion" for at få en mere detaljeret introduktion af anlæggets styresystem (betjening, menuer osv.).

Hvis ejendommen er gennemkold, når S1256 startes, er det ikke sikkert, at kompressoren kan dække varmebehovet uden brug af tilskudsvarme.

Idriftsættelse af

Den første gang anlægget startes, sættes der en startguide i gang. Startguiden giver anvisninger om, hvad der skal udføres ved første opstart sammen med en gennemgang af anlæggets grundlæggende indstillinger.

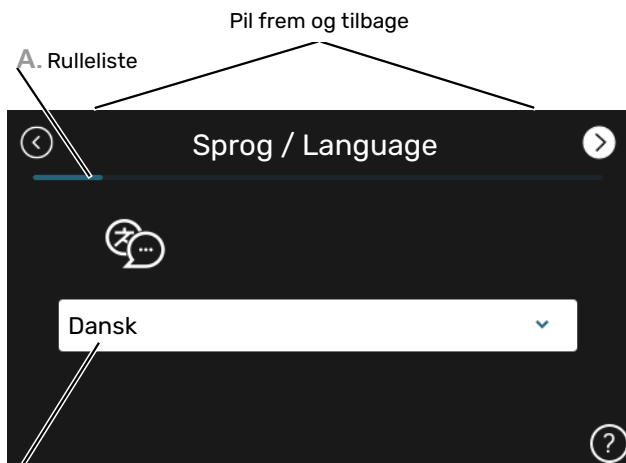
Startguiden sikrer, at opstarten sker korrekt, og kan derfor ikke springes over.



HUSK!

Så længe startguiden er aktiv, starter ingen af anlæggets funktioner automatisk.

Brug af startguiden



B. Alternativ/indstilling

A. Rulleliste

Her kan du se, hvor langt du er kommet i startguiden.

Træk til højre eller venstre med fingeren for at bladre mellem siderne.

Du kan også trykke på pilene foroven i hjørnerne for at bladre.

B. Alternativ/indstilling

Her foretager du indstillinger til systemet.

INDSTILLING AF PUMPEHASTIGHEDER

Pumpejustering, automatisk drift

Brinesiden

For at få det rette flow i kuldebærersystemet skal kuldebærerpumpen køre med den rette hastighed. S1256 har en kuldebærerpumpe, der i standardtilstand reguleres automatisk. Visse funktioner og noget tilbehør kan kræve, at den køres manuelt, og så skal den rette hastighed indstilles.



TIP!

For optimal drift, når flere varmepumper installeres i et multianlæg, bør alle varmepumper have samme kompressorstørrelse.

Den automatiske styring sker, når kompressoren kører og indstiller hastigheden på kuldebærerpumpen, således at der opnås optimal temperaturforskel mellem fremløb og returløb.

Klimaanlæg

For at få det rette flow i klimaanlægget skal varmepumpen køre med den rette hastighed. S1256 har en varmepumpe, der i standardtilstand reguleres automatisk. Visse funktioner og noget tilbehør kan kræve, at den køres manuelt, og så skal den rette hastighed indstilles.

Den automatiske styring sker, når kompressoren kører og indstiller varmepumpens hastighed for aktuel driftsindstilling for at få optimal temperaturforskel mellem fremløb og returløb. Ved varmedrift benyttes indstillet DUT (dimensionerende udetemperatur) og temperaturforskel i menu 7.1.6.2.. Efter behov kan cirkulationspumpens maksimale hastighed begrænses i menu 7.1.2.2.

Pumpejustering, manuel drift

Kuldebærerside

S1256 har en kuldebærerpumpe, der kan styres automatisk. For manuel drift, deaktiver "Auto" i menu 7.1.2.7, og indstil derefter hastigheden i henhold til diagrammet nedenfor.



HUSK!

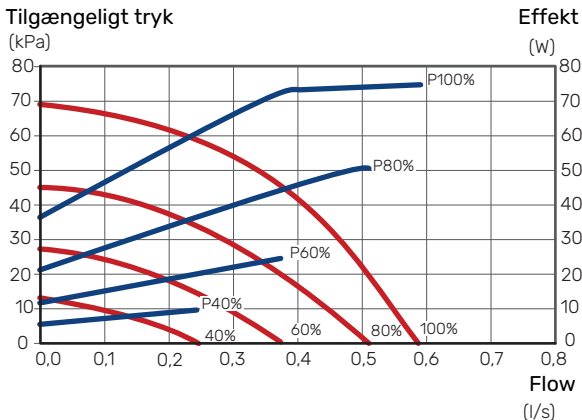
Når der benyttes tilbehør til passiv køling, skal kuldebærerpumpens hastighed indstilles i menu 7.1.2.7

Pumpehastigheden indstilles, når systemet er kommet i balance (passende 5 minutter efter kompressorstart).

Juster flowet, således at temperaturredifference mellem kuldebærer ud (BT11) og kuldebærer ind (BT10) ligger mellem 2-5 °C. Kontroller disse temperaturer i menu 3.1 "Driftsinfo" og juster kuldebærerpumpens (GP2) hastighed, indtil temperaturredifferencen er opnået. Stor difference er tegn på et lavt kuldebærerflow, og lille difference er tegn på et højt kuldebærerflow.

— Tilgængeligt tryk, kPa
 — EI-effekt, W

S1256 8 kW



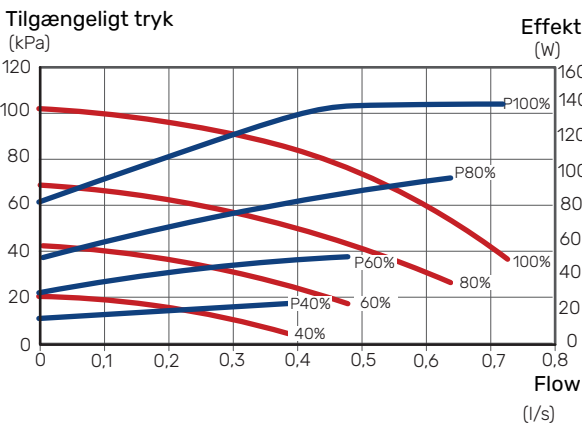
Klimaanlæg

S1256 har en varmbærerpumpe, der kan styres automatisk. For manuel drift, deaktiver "Auto" i menu 7.1.2.2, og indstil derefter hastigheden i henhold til diagrammerne nedenfor.

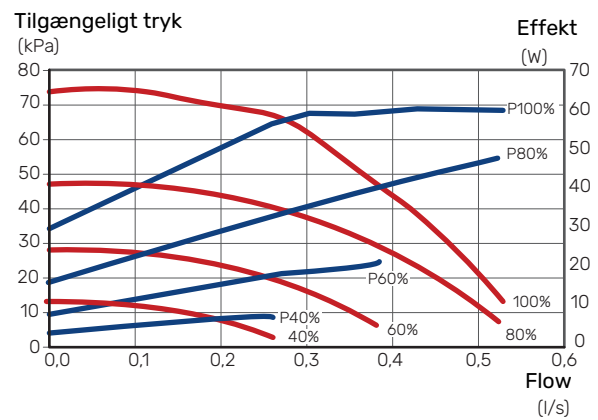
Flowet skal have en for driftssituationen passende temperatordifference (varmedrift: 5-10 °C, varmtvandsdrift: 5-10 °C, poolopvarmning: ca. 15 °C) mellem styrende fremløbsføler og returløbsføler. Kontroller disse temperaturer i menu 3.1 "Driftsinfo", og juster varmbærerpumpens (GP1) hastighed, indtil temperatordifferencen er nået. Stor difference er tegn på et lavt varmbærerflow, og lille difference er tegn på et højt varmbærerflow.

— Tilgængeligt tryk, kPa
 — EI-effekt, W

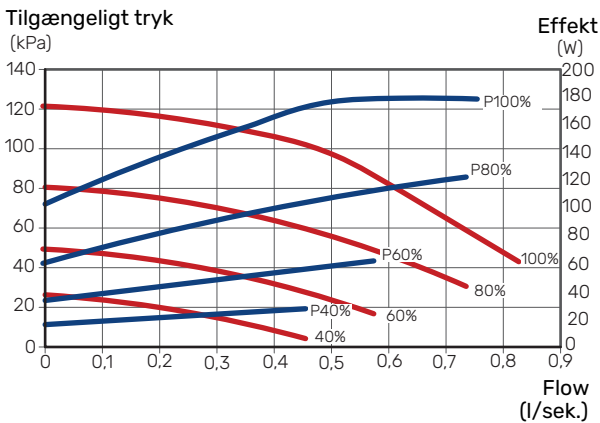
S1256 13 kW



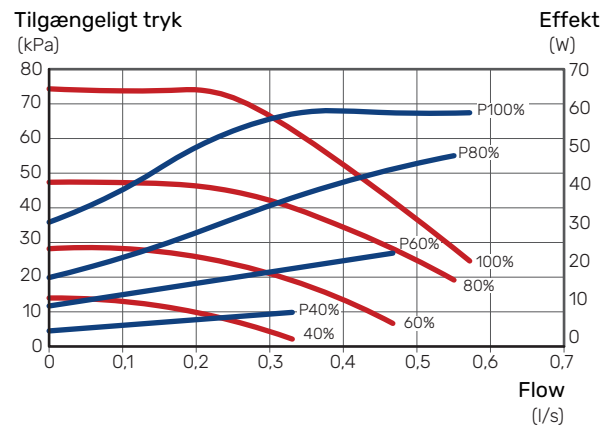
S1256 8 kW



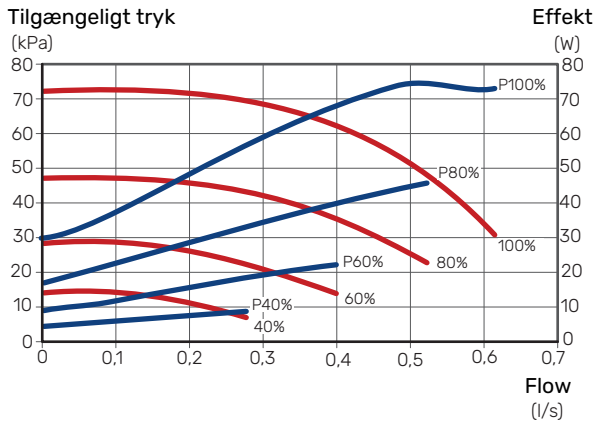
S1256 18 kW



S1256 13 kW



S1256 18 kW

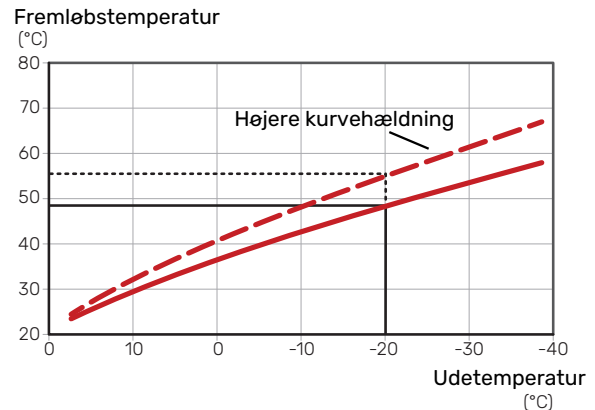


Indstilling af varmekurve

I menuen "Kurve, varme" kan du se den såkaldte varmekurve for dit hus. Kurvens opgave er at sikre en ensartet indetemperatur uanset udetemperaturen og dermed tilsikre en energibesparende drift. Det er ud fra denne kurve, at S1256 fastlægger temperaturen på vandet til klimaanlægget (fremløbstemperaturen), og dermed indetemperaturen.

KURVEHÆLDNING

Varmekurvens hældning viser, hvor mange grader fremløbstemperaturen skal øges/sænkes, når udetemperaturen falder/stiger. En stejlere kurvehældning medfører en højere fremløbstemperatur ved en bestemt udetemperatur.

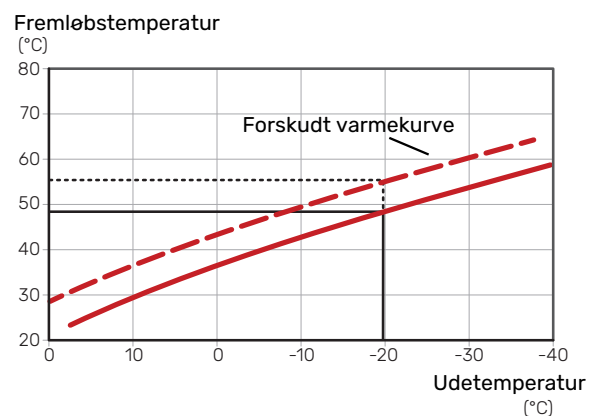


Den optimale kurvehældning afhænger af stedets klimaforhold, om huset har radiatorer, ventilatorkonvektorer eller gulvvarme, og hvor godt huset er isoleret.

Varmekurven indstilles ved installation af varmeanlægget, men skal eventuelt efterjusteres. Derefter er det normalt ikke nødvendigt at ændre kurven.

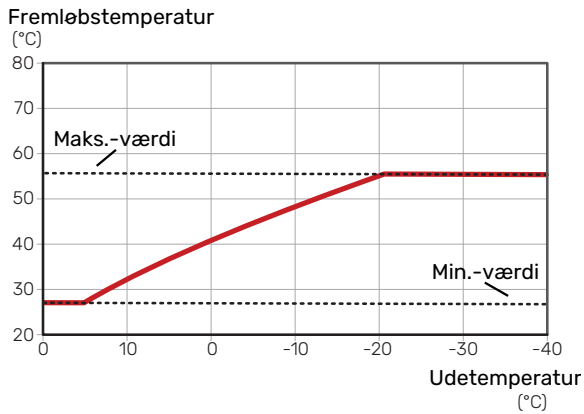
KURVEFORSKYDNING

En forskydning af varmekurven betyder, at fremløbstemperaturen ændres lige meget for alle udetemperaturer, f.eks. at en kurveforskydning på +2 trin øger fremløbstemperaturen med 5 °C ved alle udetemperaturer.



FREMLØBSTEMPERATUR - HØJESTE OG LAVESTE VÆRDIER

Da fremløbstemperaturen ikke kan beregnes højere end den indstillede maks.værdi eller lavere end den indstillede min.værdi, flader kurverne ud ved disse temperaturer.



HUSK!

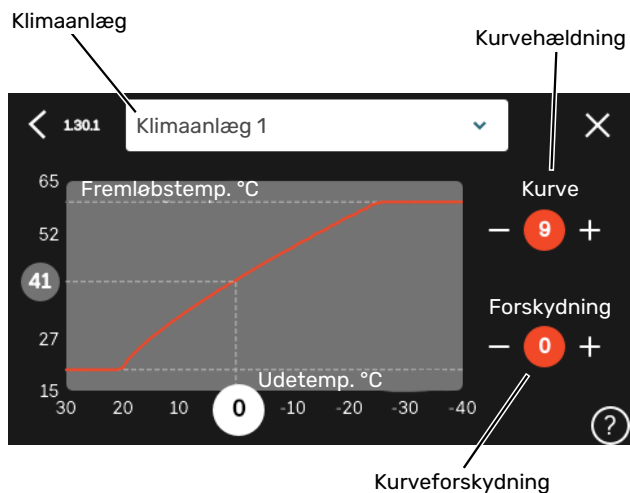
Ved gulvvarmesystemer skal den højeste fremløbstemperatur normalt indstilles mellem 35 og 45 °C.



HUSK!

Ved gulvkøling skal min. fremløbtemp. begrænses for at undgå kondens.

JUSTERING AF KURVE



1. Vælg det klima anlæg (hvis der er mere end ét), som kurven skal ændres for.
2. Vælg kurve og forskydning.
3. Vælg maks. og min. fremløbstemperatur.



HUSK!

Kurve 0 indebærer at "Egen kurve" benyttes. Indstillinger for "Egen kurve" foretages i menu 1.30.7.

AFLÆSNING AF EN VARMEKURVE

1. Træk i cirklen på akse med udetemperatur.
2. Aflæs værdien for fremløbstemperatur i cirklen på den anden akse.

myUplink

Med myUplink kan du styre anlægget – hvor du vil og når du vil. Ved en eventuel driftsforstyrrelse får du alarm direkte pr. mail eller som en push-meddelelse til myUplink-appen, hvilket giver mulighed for hurtige tiltag.

Gå ind på myuplink.com for yderligere information.

Specifikation

Du skal bruge følgende for at myUplink skal kunne kommunikere med S1256:

- trådløst netværk eller netværkskabel
- internetforbindelse
- konto på myuplink.com

Vi anbefaler vores mobil-apps til myUplink.

Tilslutning

For at tilslutte dit anlæg til myUplink:

1. Vælg tilslutningstype (wi-fi/Ethernet) i henholdsvis menu 5.2.1 eller 5.2.2.
2. I menu 5.1 vælger du "Anmod om ny tilslutningsstreng".
3. Når der er genereret en tilslutningsstreng, vises den i denne menu og er gyldig i 60 minutter.
4. Hvis du ikke allerede har en konto, registrerer du dig i mobil-appen eller på myuplink.com.
5. Benyt forbindelsesstrengen til at koble dit anlæg sammen med din brugerkonto på myUplink.

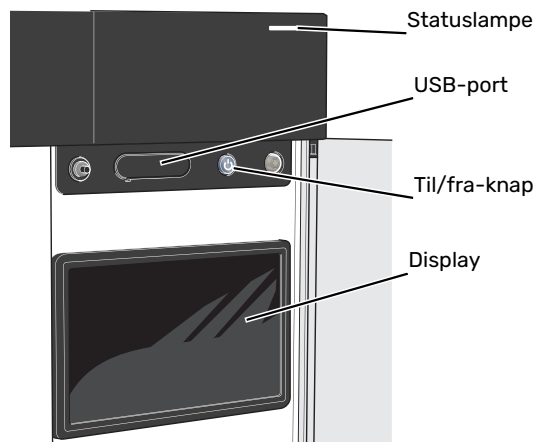
Funktionsudbud

myUplink giver dig adgang til forskellige funktionsniveauer. Basisniveauet er inkluderet, og derudover kan du vælge to premiumtjenester mod betaling af en fast årsafgift (afgiften varierer afhængigt af valgte funktioner).

Funktionsniveau	Basis	Premiumudvidet historik	Premium ændre indstillinger
Overvåg	X	X	X
Alarm	X	X	X
Historik	X	X	X
Udvidet historik	-	X	-
Skift indstillinger	-	-	X

Styring - Introduktion

Displayenhed



STATUSLAMPEN

Statuslampen viser aktuel driftsstatus. Den:

- lyser hvidt ved normal funktion.
- lyser gult, når nøddrift er aktiveret.
- lyser rødt i tilfælde af udløst alarm.
- blinker hvidt ved aktiv meddelelse.
- lyser blå, når S1256 er slået fra.

Hvis statuslampen lyser rødt, får du information og forslag til passende tiltag på displayet.



TIP!

Denne information får du også via myUplink.

USB-PORTEN

Over displayet er der en USB-port, som blandt andet kan benyttes til at opgradere softwaren. Log ind på myuplink.com, og klik på fanen "Generelt" og derefter "Software" for at downloade den seneste softwareversion til anlægget.



TIP!

Hvis du kobler produktet til netværket kan du opgradere softwaren uden at bruge USB-porten. Se afsnittet "myUplink".

TIL/FRA-KNAPPEN

Til/fra-knappen (SF1) har tre funktioner:

- start
- sluk
- aktiver nøddrift

Starte: Tryk en gang på til/fra-knappen.

For at slukke for, genstarte eller aktivere nøddrift: Hold til/fra-knappen inde i 2 sekunder. Så vises der en menu med forskellige alternativer.

For gennemtvunget lukning: Hold til/fra-knappen inde i 5 sekunder.

For at aktivere nøddrift, når S1256 er slået fra: Hold til/fra-knappen (SF1) inde i 5 sekunder. (Deaktiver nøddrift ved at trykke én gang).

DISPLAYET

På displayet vises anvisninger, indstillinger og driftsinformationer.

Navigering

S1256 har en berøringsskærm, hvor du let navigerer ved at trykke og trække med fingeren.

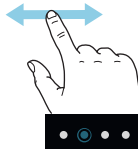
VÆLGE

De fleste valg og funktioner aktiveres ved at trykke let på displayet med fingeren.



BLADRE

Prikkerne foruden vises, hvis der er flere sider. Træk til højre eller venstre med fingeren for at bladre mellem siderne.



RULLE

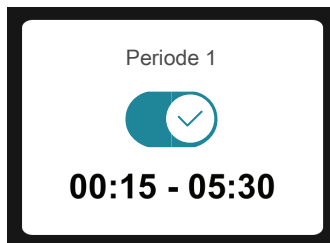
Hvis menuen har flere undermenuer, kan du se mere information ved at trække opad eller nedad med fingeren.



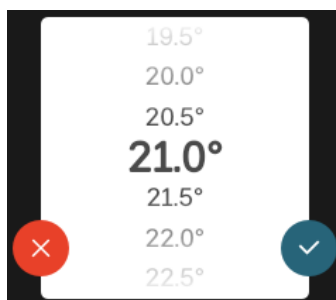
ÆNDRE EN INDSTILLING



Tryk på den indstilling du vil ændre.

Hvis det er en til/fra-indstilling, ændres den med det samme, du trykker.



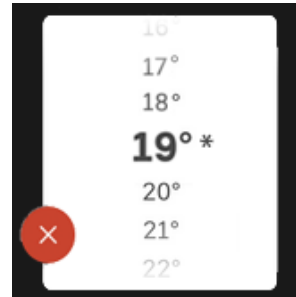
Hvis der er flere mulige værdier, får du et drejhjul, som du trækker opad eller nedad for at finde den ønskede værdi.



Tryk på  for at gemme din ændring, eller på , hvis du ikke vil foretage en ændring.

FABRIKSINDSTILLING

Fabriksindstillede værdier er markeret med *.



HJÆLPEMENU

Mange menuer har et symbol, der viser, at der er adgang til ekstra hjælp.

Tryk på symbolet for at åbne hjælpeteksten.

Du kan være nødt til at trække med fingeren for at se al tekst.

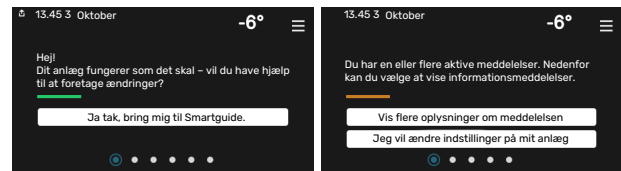
Menutyper

STARTSKÆRME

Startguide

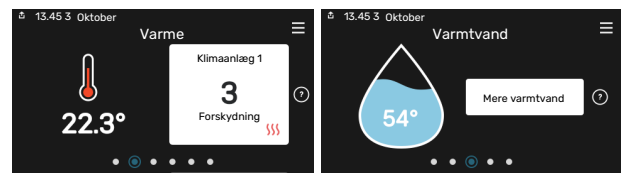
Smartguide hjælper dig med både at se information om den aktuelle status og let foretage de mest almindelige indstillinger. Hvilken information der vises afhænger af, hvilket produkt du har, og hvilket tilbehør der er tilsluttet produktet.

Vælg et alternativ, og tryk på det for at gå videre. Instruksenerne på skærmen hjælper dig til at vælge det rette alternativ eller giver dig information om, hvad der sker.

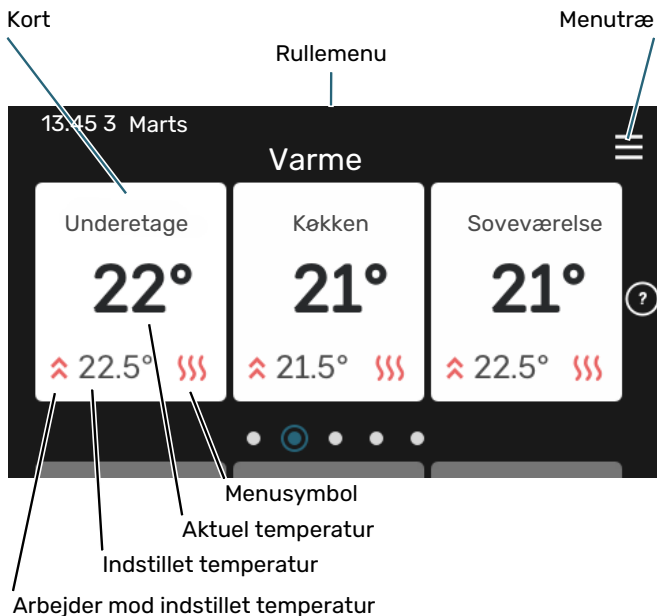


Funktionssider

På funktionssiderne kan du både se information om den aktuelle status og let foretage de mest almindelige indstillinger. Hvilke funktionssider der vises afhænger af, hvilket produkt du har, og hvilket tilbehør der er tilsluttet produktet.



Træk til højre eller venstre med fingeren for at bladre mellem funktionssiderne.



Tryk på kortet for at justere den ønskede værdi. På visse funktionssider trækker du opad eller nedad med fingeren for at få flere kort frem.

Produktoversigt

Produktoversigten kan være god at have oppe ved eventuel service. Du finder den blandt funktionssiderne.

Her finder du information om produktnavn, produktets serienummer, hvilken version softwaren har og service. Når der findes ny software, der kan downloades, kan du gøre det her (hvis S1256 er tilsluttet myUplink).



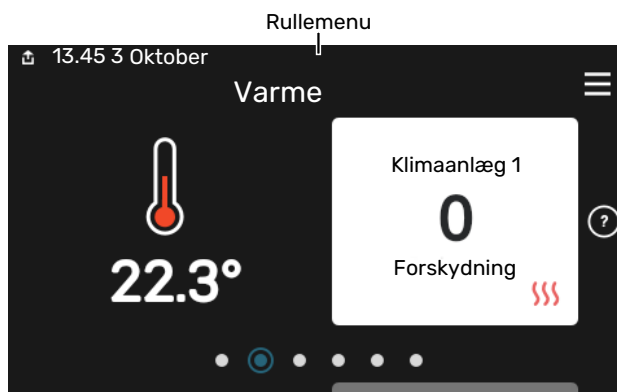
TIP!

Du lægger serviceoplysningerne ind i menu 4.11.1.

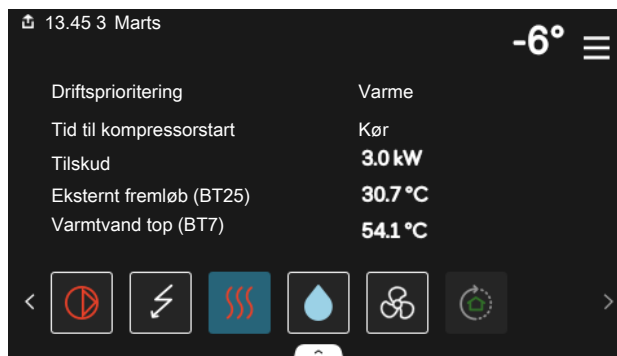


Rullemenu

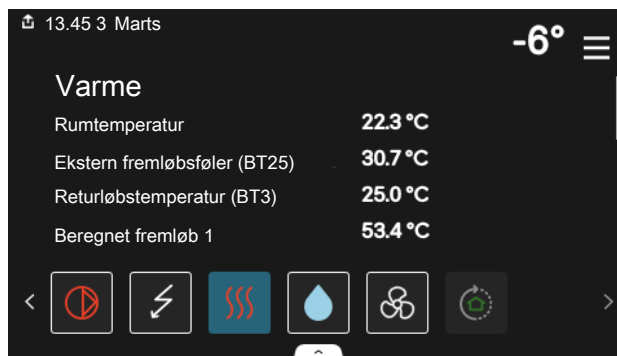
Fra startskærmene kommer man til et nyt vindue med yderligere information ved at trække en rullemenu ned.



Rullemenuen viser den aktuelle status for S1256, hvad der er i drift, og hvad S1256 gør i øjeblikket. De funktioner, der er i drift, er markeret med en ramme.



Tryk på ikonerne forinden i menuen for yderligere information om den pågældende funktion. Benyt rullelisten for at se al information for den valgte funktion.



MENUTRÆ

I menuetræet finder du alle menuer, og du kan foretage mere avancerede indstillinger.



Du kan altid trykke på "X" for at komme tilbage til startskærmen.



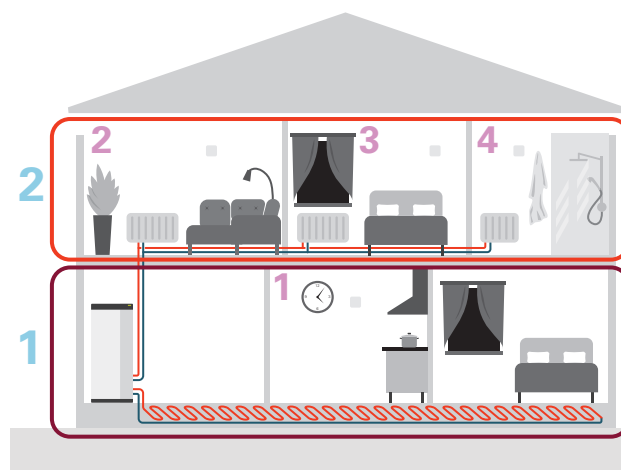
Klimaanlæg og zoner

Et klimaanlæg kan indeholde en eller flere zoner. En zone kan være et specifikt rum. Det er også muligt at opdele et større rum i flere zoner ved hjælp af radiatortermostater.

Hver zone kan indeholde et eller flere stykker tilbehør, f.eks. rumføler eller termostat, både ledningsforbundne og trådløse.

En zone kan indstilles med eller uden påvirkning på klimaanlæggets fremløbstemperatur.

PRINCIPSKITSE MED TO KLIMAA NLÆG OG FIRE ZONER



Dette eksempel viser en ejendom med to klimaanlæg (1 og 2, to separate etager) opdelt i fire zoner (1-4, fire forskellige rum). Temperatur og behovsstyret ventilation kan styres individuelt for hver zone (tilbehør kræves).

Styring - Menuer

I multianlæg med flere varmepumper ses visse menuer også på displayet på de varmepumper, som ikke er hovedenhed.

Menu 1 - Indeklima

OVERSIGT

1.1 - Temperatur	1.1.1 - Varme
	1.1.2 - Køling ¹
	1.1.3 - Luftfugtighed ¹
1.2 - Ventilation ¹	1.2.1 - Ventilatorhastighed ¹
	1.2.2 - Natkøling ¹
	1.2.3 - FLM-køling ¹
	1.2.4 - Behovsstyret ventilation ¹
	1.2.5 - Ventilatorreturtd ¹
	1.2.6 - Filterrengøringsinterval ¹
1.3 - Rumfølerindstillinger	1.3.3 - Rumfølerindstillinger
	1.3.4 - Zoner
1.4 - Ekstern påvirkning	
1.5 - Klimaansætningsnavn	
1.30 - Avanceret	1.30.1 - Kurve, varme
	1.30.2 - Kurve, køling ¹
	1.30.3 - Ekstern justering
	1.30.4 - Laveste fremløb varme
	1.30.5 - Laveste fremløb køling ¹
	1.30.6 - Højeste fremløb varme
	1.30.7 - Egen kurve
	1.30.8 - Punktforskydning

¹ Se tilbehørets installatørhåndbog.

MENU 1.1 - TEMPERATUR

Her foretager du temperaturindstillinger for anlæggets klimaansætning.

Hvis der findes mere end én zone og/eller klimaansætning foretages indstillingerne for hver zone/system.

MENU 1.1.1 - VARME

Indstilling af temperaturen (med rumføler installeret og aktiveret):

Indstillingsområde: 5 – 30 °C

Værdien på displayet vises som en temperatur i °C, hvis zonen styres af en rumføler.



HUSK!

Et trægt varmesystem som f.eks. gulvvarme kan være uegnet til styring med rumføler.

Indstilling af temperaturen (uden aktiveret rumføler):

Indstillingsområde: -10 – 10

Displayet viser den indstillede varmegærdi (kurveforskydning). For at hæve eller sænke indetemperaturen skal du øge eller mindske værdien i displayet.

Det antal trin, som værdien skal ændres for at medføre en grads forandring af indetemperaturen, afhænger af husets klimaansætning. Almindeligvis er det tilstrækkeligt med ét trin, men i visse tilfælde kan der være behov for flere trin.

Hvis flere zoner i et klimaansætning er uden aktiverede rumfølere, vil disse få samme kurveforskydning.

Indstil den ønskede værdi. Den nye værdi vises på højre side af symbolet på startskærmen for varme.

HUSK!

En forøgelse af rumtemperaturen kan bremses af termostaterne på radiatorerne eller gulvvarmen. Åbn derfor termoventilerne helt, bortset fra i de rum, hvor du ønsker en lavere temperatur, f.eks. i soveværelser.

TIP!

Hvis rumtemperaturen konstant er for lav/for høj, øges/mindskes værdien i menu 1.1.1 et trin.

Hvis rumtemperaturen ændrer sig, når udetemperaturen forandrer sig, øger/mindsker du kurvehældningen i menu 1.30.1 et trin.

Vent et døgn, før du foretager en ny indstilling, så rumtemperaturen når at stabilisere sig.

MENU 1.3 - RUMFØLERINDSTILLINGER

Her foretager du dine indstillinger for rumføler og zoner. Rumfølerne grupperes pr. zone.

Her vælger du hvilken zone en føler skal tilhøre. Det er muligt at tilslutte flere rumfølere til hver zone. Hver rumføler kan gives et unikt navn.

Styring af varme og køling aktiveres ved at sætte et flueben ud for det pågældende alternativ. Hvilke alternativer der skal installeres, er afhængigt af hvilken type føler der installeres. Hvis styring ikke er aktiveret, vil føleren være visende.

HUSK!

Et trægt varmesystem som f.eks. gulvvarme kan være uegnet til styring med rumføler.

Hvis der findes mere end én zone og/eller klimaanlæg foretages indstillingerne for hver zone/system.

MENU 1.3.3 - RUMFØLERINDSTILLINGER

Navn på rumføler

Indtast et navn for den pågældende rumføler.

Styring rumføler

Indstillingsområde: fra/til

Her vælger du hvilken zone en føler skal tilhøre. Det er muligt at tilslutte flere rumfølere til hver zone. Hver rumføler kan gives et unikt navn.

Styring af varme og køling aktiveres ved at sætte et flueben ud for det pågældende alternativ. Hvilke alternativer der skal installeres, er afhængigt af hvilken type føler der installeres. Hvis styring ikke er aktiveret, vil føleren være visende.

HUSK!

Et trægt varmesystem som f.eks. gulvvarme kan være uegnet til styring med rumføler.

Hvis der findes mere end én zone og/eller klimaanlæg foretages indstillingerne for hver zone/system.

MENU 1.3.4 - ZONER

Her kan du tilføje og navngive zoner. Du vælger også, hvilket klimaanlæg en zone skal tilhøre.

MENU 1.4 - EKSTERN PÅVIRKNING

Her vises information for det tilbehør/de funktioner, der kan påvirke indeklimaet, og som er aktive.

MENU 1.5 - KLIMAAANLÆGSNAVN

Her kan du navngive anlæggets klimaanlæg.

MENU 1.30 - AVANCERET

Menu "Avanceret" er beregnet til den avancerede bruger. Denne menu har flere undermenuer.

"Kurve, varme" Indstilling af varmekurvens hældning.

"Ekstern justering" Indstilling af varmekurvens forskydning, når ydre kontakt er tilsluttet.

"Laveste fremløb varme" Indstilling af den mindst tilladte fremløbstemperatur ved varmedrift.

"Højeste fremløb varme" Indstilling af den højeste tilladte fremløbstemperatur for klimaanlægget.

"Egen kurve" Her kan du ved særlige behov oprette din egen varmekurve ved at indstille ønskede fremløbstemperaturer ved forskellige udetemperaturer.

"Punktforskydning" Her kan du vælge en forandring af varmekurven ved en bestemt udetemperatur. For én grads ændring af rumtemperaturen kræves almindeligvis ét trin, men i visse tilfælde kan der være behov for flere trin.

MENU 1.30.1 - KURVE, VARME

Kurve, varme

Indstillingsområde: 0-15

I menuen "Kurve, varme" kan du se den såkaldte varmekurve for dit hus. Varmekurvens opgave er at sikre en ensartet indetemperatur uanset udetemperaturen. Det er ud fra denne varmekurve, at S1256 fastlægger temperaturen på vandet til klimaanlægget, fremløbstemperaturen, og dermed inde-temperaturen. Du kan her vælge varmekurve og endvidere aflæse, hvordan fremløbstemperaturen ændres ved forskellige udetemperaturer.

TIP!

Det er også muligt at oprette sin egen kurve. Dette foretages i menu 1.30.7.

HUSK!

Ved gulvvarmesystemer skal den højeste fremløbstemperatur normalt indstilles mellem 35 og 45 °C.

TIP!

Hvis rumtemperaturen konstant er for lav/for høj, øger/mindsker du kurveforskydningen et trin.

Hvis rumtemperaturen ændrer sig, når udetemperaturen forandrer sig, øger/mindsker du kurvehældningen et trin.

Vent et døgn, før du foretager en ny indstilling, så rumtemperaturen når at stabilisere sig.

MENU 1.30.3 - EKSTERN JUSTERING

Ekstern justering

Indstillingsområde: -10 – 10

Indstillingsområde (hvis rumføler er installeret): 5 – 30 °C

Ved at tilslutte en udvendig kontakt, f.eks. en rumtermostat eller et koblingsur, kan man midlertidigt eller periodisk hæve eller sænke rumtemperaturen. Varmekurvens forskydning ændres med det antal trin, der er valgt i menuen, når kontakten er slået til. Hvis rumføleren er installeret og aktiveret, indstilles den ønskede rumtemperatur (°C).

Hvis der findes mere end ét klimaanlæg kan indstillingen foretages for hvert system og zone.

MENU 1.30.4 - LAVESTE FREMLØB VARME

Varme

Indstillingsområde: 5 – 80 °C

Her indstiller du den laveste temperatur på fremløbstemperaturen til klimaanlægget. Det betyder, at S1256 aldrig beregner en lavere temperatur end den indstillede.

Hvis der findes mere end ét klimaanlæg kan indstillingen foretages for hvert anlæg.

MENU 1.30.6 - HØJESTE FREMLØB VARME

Klimaanlæg

Indstillingsområde: 5 – 80 °C

Her indstiller du klimaanlæggets højeste fremløbstemperatur. Det betyder, at S1256 aldrig beregner en højere temperatur end den, der er indstillet her.

Hvis der findes mere end ét klimaanlæg kan indstillingen foretages for hvert anlæg. Klimaanlæg 2 – 8 kan ikke indstilles til en højere maks. fremløbstemperatur end klimaanlæg 1.

HUSK!

Ved gulvvarmesystemer, skal "Højeste fremløb varme" normalt indstilles mellem 35 og 45 °C.

MENU 1.30.7 - EGEN KURVE

Egen kurve, varme

Fremløbstemperatur

Indstillingsområde: 5 – 80 °C

HUSK!

Kurve 0 skal vælges for at egen kurve gælder.

Her kan du ved særlige behov oprette din egen varmekurve ved at indstille ønskede fremløbstemperaturer ved forskellige udetemperaturer.

MENU 1.30.8 - PUNKTFORSKYDNING

Udetemperaturpunkt

Indstillingsområde: -40 – 30 °C

Ændring af kurve

Indstillingsområde: -10 – 10 °C

Her kan du vælge en forandring af varmekurven ved en bestemt udetemperatur. For en grads ændring af rumtemperaturen kræves almindeligvis ét trin, men i visse tilfælde kan der være behov for flere trin.

Varmekurven påvirkes ved ± 5 °C fra indstillet udetemperaturpunkt.

Det er vigtigt, at den korrekte varmekurve er valgt, så rumtemperaturen for øvrigt føles ensartet.

TIP!

Hvis det føles koldt i huset ved f.eks. -2 °C, indstilles "udetemperaturpunkt" til "-2" og "redigering af kurve" øges indtil ønsket rumtemperatur opretholdes.

HUSK!

Vent et døgn, før du foretager en ny indstilling, så rumtemperaturen når at stabilisere sig.

Menu 2 - Varmtvand

OVERSIGT

2.1 - Mere varmtvand

2.2 - Varmtvandsbehov

2.3 - Ekstern påvirkning

2.4 - Periodisk forøgelse.

2.5 - Varmtvandsциркуlation

MENU 2.1 - MERE VARMTVAND

Indstillingsområde: 3, 6, 12, 24 og 48 timer, samt indstillingerne "Fra" og "Engangshævning"

I tilfælde af et midlertidigt øget varmtvandsbehov kan du vælge at øge varmtvandstemperaturen i en periode i denne menu.

HUSK!

Hvis behovsindstilling "Stort" er valgt i menu 2.2, kan der ikke foretages yderligere forøgelse.

Funktionen aktiveres med det samme, når en tidsperiode vælges. Til højre vises den resterende tid for den valgte indstilling.

Når tiden er gået, går S1256 tilbage til behovsindstillingen.

Vælg "Fra" for at slukke for "Mere varmtvand".

MENU 2.2 - VARMTVANDSBEHOV

Indstillingsområde: Lille, Middelstort, Stort, Smart control

Forskellen mellem de forskellige indstillinger er temperaturen på det varme brugsvand. En højere temperatur medfører, at det varme vand rækker længere.

Lille: Denne indstilling giver en mindre mængde varmtvand med lavere temperatur end de øvrige alternativer. Denne indstilling kan anvendes i mindre husholdninger med et lavt varmtvandsbehov.

Middelstort: Normalindstillingen giver mere varmt vand og passer til de fleste husholdninger.

Stort: Denne indstilling giver den største mængde varmtvand med højere temperatur end de øvrige alternativer. I denne indstilling kan el-patronen til dels anvendes til opvarmning af det varme vand. I denne indstilling er varmtvandsdrift prioriteret fremfor varme.

Smart control: Med Smart control aktiveret lærer S1256 kontinuerligt tidligere varmtvandsforbrug og tilpasser på denne måde temperaturen i varmtvandsbeholderen for at sikre minimalt energiforbrug.

MENU 2.3 - EKSTERN PÅVIRKNING

Her vises information for det tilbehør/de funktioner, der kan påvirke varmtvandsdriften.

MENU 2.4 - PERIODISK FORØGELSE.

Periode

Indstillingsområde: 1 - 90 dage

Starttid

Indstillingsområde: 00:00-23:59

Næste forøgelse

Dato for hvornår næste periodiske forøgelse vil ske vises her.

For at forhindre bakterietilvækst i varmtvandsbeholderen kan varmepumpen og el-patronen med jævne mellemrum foretage en engangsforøgelse af varmtvandstemperaturen.

Du kan indstille, hvor lang tid der skal gå mellem forøgelse af varmtvandstemperaturen. Tiden kan indstilles mellem 1 og 90 døgn. Sæt/fjern flueben for "Aktiveret" for at aktivere/deaktivere funktionen.

MENU 2.5 - VARMTVANDSCIRKULATION

Driftstid

Indstillingsområde: 1-60 min.

Stilstandstid

Indstillingsområde: 0 – 60 min.

Periode

Aktive dage

Indstillingsområde: Mandag-Søndag

Starttid

Indstillingsområde: 00:00-23:59

Stoptid

Indstillingsområde: 00:00-23:59

Her indstiller du varmtvandscirkulation i op til fem perioder pr. døgn. I de indstillede perioder vil varmtvandscirkulationspumpen køre i henhold til ovenstående indstillinger.

"Driftstid" bestemmer, hvor længe varmtvandscirkulationspumpen skal køre hver gang.

"Stilstandstid" bestemmer, hvor længe varmtvandscirkulationspumpen skal stå stille mellem hver kørsel.

"Periode" Her indstiller du i hvilken tidsperiode varmtvandscirkulationspumpen skal være i gang ved at vælge *Aktive dage*, *Starttid* og *Stoptid*.



BEMÆRK

Varmtvandscirkulation aktiveres i menu 7.4 "Valgbare ind-/udgange" eller via tilbehør.

Menu 3 - Info

OVERSIGT

3.1 - Driftsinfo ¹
3.2 - Temperaturlog
3.3 - Energi-log
3.4 - Alarmlog
3.5 - Produktinfo, sammenfatn.
3.6 - Licenser

¹ Denne menu vises også i den eventuelt installerede underordnede varmepumpes begrænsede menusystem.

MENU 3.1 - DRIFTSINFO

Her får du information om anlæggets aktuelle driftsstatus (f.eks. aktuelle temperaturer). I multianlæg med flere sammenkoblede varmepumper vises der også information om dem i denne menu. Der kan ikke foretages ændringer.

Du kan også aflæse driftsinformation fra alle dine opkoblede trådløse enheder.

På en side vises en QR-kod. Denne QR-kode indeholder blandt andet serienummer, produktnavn og begrænsede driftsdata.

MENU 3.2 - TEMPERATURLOG

Her kan du se middeltemperaturen indendørs uge for uge for det seneste år.

Middelindetemperaturen vises kun, hvis rumføler/rumenhed er installeret.

I anlæg med ventilationstilbehør og uden rumføler (BT50) vises også udsugningslufttemperaturen.

MENU 3.3 - ENERGILOG

Antal måneder

Indstillingsområde: 1-24 måneder

Antal år

Indstillingsområde: 1-5 år

Her kan du se et diagram over, hvor meget energi S1256 tilfører og bruger. Du kan vælge, hvilke dele af anlægget der skal inkluderes i loggen. Det er også muligt at aktivere visning af inde- og/eller udetemperatur.

Antal måneder: Her vælger du, hvor mange måneder der skal vises i diagrammet.

Antal år: Her vælger du, hvor mange år der skal vises i diagrammet.

MENU 3.4 - ALARMLOG

For at lette fejlfindingen gemmes anlæggets driftsstatus ved alarmer her. Du kan se informationen for de seneste 10 alarmer.

For at se driftsstatus i tilfælde af alarm vælges den aktuelle alarm i listen.

MENU 3.5 - PRODUKTINFO, SAMMENFATN.

Her kan du se overordnet information om dit anlæg, for eksempel softwareversioner.

MENU 3.6 - LICENSER

Her kan du se licenser for åben kildekode.

Menu 4 - Mit anlæg

OVERSIGT

4.1 - Driftsindstilling	
4.2 - Plusfunktioner	4.2.2 - Solenergi ¹
	4.2.3 - SG Ready
	4.2.5 - Smart Price Adaption™
4.3 - Profiler ¹	
4.4 - Vejrstyring	
4.5 - Væk-tilstand	
4.6 - Smart Energy Source™	
4.7 - Energipris	4.7.1 - Variabel el-pris
	4.7.3 - Shuntstyret tilskud ¹
	4.7.4 - Trinstyret tilskud ¹
	4.7.6 - Eksternt tilskud ¹
4.8 - Tid og dato	
4.9 - Sprog / Language	
4.10 - Land	
4.11 - Værktøj	4.11.1 - Installatøroplysninger
	4.11.2 - Lyd ved knaptryk
	4.11.4 - Startskærm
	4.11.6 - Afrim kollektor
4.30 - Avanceret	4.30.4 - Fabriksindst. bruger

¹ Se tilbehørets installatørhåndbog.

MENU 4.1 - DRIFTSINDSTILLING

Driftsindstilling

Indstillingsalternativ: Auto, Manuelt, Kun tilskud

Manuelt

Indstillingsalternativ: Kompressor, Tilskud, Varme

Kun tilskud

Indstillingsalternativ: Varme

Driftsindstilling for S1256 er normalt indstillet på "Auto". Det er også muligt at vælge driftsindstilling "Kun tilskud". Vælg "Manuelt" for selv at vælge, hvilke funktioner der skal aktiveres.

Hvis "Manuelt" eller "Kun tilskud" er valgt, vises valgbare alternativer længere nede. Sæt flueben ud for de funktioner du vil have aktive.

Driftsindstilling "Auto"

I denne driftsindstilling vælger S1256 automatisk, hvilke funktioner der skal tillades.

Driftsindstilling "Manuelt"

I denne driftsindstilling kan du selv vælge, hvilke funktioner der skal tillades.

er den, der producerer varmtvand, varme og køling til huset. Du kan ikke fravælge "kompressor" i manuel indstilling.

"Kompressor" er den, der producerer varmtvand og varme til huset. Du kan ikke fravælge "kompressor" i manuel indstilling.

"Tilskud" er det, der hjælper kompressoren med at varme huset og/eller det varme vand op, når den ikke kan opfylde hele behovet alene.

"Varme" medfører, at huset opvarmes. Funktionen kan fravælges, når du ikke vil have varmen til at køre.



HUSK!

Hvis du fravælger "Tilskud" kan det medføre, at du ikke får nok varmtvand og/eller varme i huset.

Driftsindstilling "Kun tilskud"

I denne driftsindstilling er kompressoren ikke aktiv, kun tilskudsvarme benyttes.



HUSK!

Hvis du vælger "Kun tilskud", bliver kompressoren fravalgt og du får øgede driftsomkostninger.

MENU 4.2 - PLUSFUNKTIONER

I dennes undermenuer foretager du indstillinger for eventuelle installerede ekstrafunktioner til S1256.

MENU 4.2.3 - SG READY

Her indstiller du, hvilken del af dit klimaanlæg (f.eks. rumtemperatur) der skal påvirkes ved aktivering af "SG Ready".

Funktionen kan kun benyttes i el-net, der understøtter "SG Ready"-standarden.

Påvirk rumtemperatur

Ved lavprisindstilling på "SG Ready" øges parallelforskydningen for indetemperaturen med "+1". Hvis der er installeret og aktiveret en rumføler, øges i stedet den ønskede rumtemperatur med 1 °C.

Ved overkapacitetsindstilling på "SG Ready" øges parallelforskydningen for indetemperaturen med "+2". Hvis der er installeret og aktiveret en rumføler, øges i stedet den ønskede rumtemperatur med 2 °C.

Påvirk varmtvand

Ved lavprisindstilling på "SG Ready" sættes stoptemperaturen på varmtvandet så højt som muligt ved kun kompressor-drift (el-patron tillades ikke).

Ved overkapacitetsindstilling på "SG Ready" sættes varmtvandet i behovsindstilling Stort (el-patron tillades).



BEMÆRK

Funktionen skal være tilsluttet to AUX-indgange og aktiveret i menu 7.4 "Valgbare ind-/udgange".

MENU 4.2.5 - SMART PRICE ADAPTION™

Område

Indstillingsområde: fra/til

Påvirk rumtemperatur varme

Indstillingsområde: fra/til

Påvirkningsgrad

Indstillingsområde: 1 – 10

Påvirk varmtvand

Indstillingsområde: fra/til

Påvirkningsgrad

Indstillingsområde: 1 – 4

Deaktiver Smart control (VV)

Indstillingsområde: fra/til²

Denne funktion kan kun benyttes, hvis din el-leverandør understøtter Smart price adaption™, hvis du har en timeprisbaseret el-aftale og en aktiv myUplink-konto.

Smart price adaption™ tilpasser en del af varmepumpens forbrug i løbet af døgnet til de klokkeslæt, der har den laveste el-pris, hvilket kan give en besparelse, hvis der benyttes en timeprisbaseret el-aftale. Funktionen bygger på, at timepriser for det kommende døgn hentes via myUplink, og derfor kræves der en internetforbindelse og en konto hos myUplink.

Område: Kontakt din el-leverandør for information om, hvilket område (hvilken zone) anlægget tilhører.

² Se menu 2.2 for yderligere information om Smart control.

Påvirkningsgrad: Du kan vælge, hvilke dele af anlægget der skal påvirkes af el-prisen og i hvilket omfang; jo højere værdi du vælger, desto større indvirkning har el-prisen.



BEMÆRK

En højt indstillet værdi kan resultere i øget besparelse, men kan også medføre at komforten påvirkes.

MENU 4.4 - VEJRSTYRING

Aktiver vejrstyring

Indstillingsområde: fra/til

Faktor

Indstillingsområde: 0 – 10

Her kan du vælge, om du ønsker at S1256 skal justere indeklimaet baseret på vejrudsigten.

Du kan indstille faktor for udetemperatur. Jo højere værdi, desto større indvirkning fra vejrudsigten.



HUSK!

Denne menu vises kun, hvis anlægget er tilsluttet myUplink.

MENU 4.5 - VÆK-TILSTAND

I denne menu aktiverer/deaktiverer du "Væk-tilstand".

Ved aktiveret væk-tilstand påvirkes følgende funktioner:

- indstillingen for varme justeres noget ned
- indstillingen for køling justeres noget op (hvis der er installeret køletilbehør)
- varmtvandstemperaturen justeres ned, hvis behovsindstilling "stort" eller "middel" er valgt
- AUX-funktionen "Væk-tilstand" aktiveres.

Du kan vælge, om du ønsker, at følgende funktioner skal påvirkes:

- ventilation (tilbehør påkrævet)
- varmtvandscirkulation (tilbehør eller brug af AUX kræves)

MENU 4.6 - SMART ENERGY SOURCE™



BEMÆRK

Smart Energy Source™ - kræver eksternt tilskud.

Smart Energy Source™

Indstillingsalternativ: fra/til

Kontrolmetode

Indstillingsalternativ: Pris pr. kWh/CO2

Er Smart Energy Source™ aktiveret, prioriterer S1256, hvordan/i hvilket omfang hver tilsluttet energikilde skal anvendes. Her kan du vælge, om systemet skal benytte den aktuelt billigste energikilde eller den aktuelt mest kuldioxidneutrale energikilde.

HUSK!

Dine valg i denne menu påvirker menu 4.7 - Energipris.

MENU 4.7 - ENERGIPRIS

Her kan du tarifstyre dit tilskud.

Her vælger du, om systemet skal styre på spotpris, tarifstyring eller en fast pris. Indstillingen foretages for hver enkelt energikilde. Spotpris kan kun benyttes, hvis du har en timeprisbaseret el-aftale hos din el-leverandør.

Indstil de lavere tarifperioder. Det er muligt at indstille to forskellige datoperioder pr. år. Inden for disse perioder er der mulighed for at indstille op til fire forskellige perioder på hverdage (mandage til fredage) eller fire forskellige perioder i weekender (lørdage og søndage).

MENU 4.7.1 - VARIABEL EL-PRIS

Her kan du tarifstyre el-tilskuddet.

Indstil de lavere tarifperioder. Det er muligt at indstille to forskellige datoperioder pr. år. Inden for disse perioder er der mulighed for at indstille op til fire forskellige perioder på hverdage (mandage til fredage) eller fire forskellige perioder i weekender (lørdage og søndage).

MENU 4.8 - TID OG DATO

Her indstiller du klokkeslæt, dato, visning og tidszone.

TIP!

Tid og dato indstilles automatisk ved tilslutning til myUplink. For at få det korrekte klokkeslæt, skal tidszonen indstilles.

MENU 4.9 - SPROG / LANGUAGE

Her vælger du det sprog, som informationerne på displayet skal vises på.

MENU 4.10 - LAND

Her angiver du, i hvilket land produktet er installeret. Dette giver mulighed for landsspecifikke indstillinger i dit produkt.

Sprogindstillingen kan foretages uafhængigt af dette valg.

BEMÆRK

Dette valg låses efter 24 timer, omstart af display eller programopdatering. Derefter er det ikke muligt at ændre det valgte land i denne menu uden først at udskifte komponenter i produktet.

MENU 4.11 - VÆRKTØJ

Her finder du funktioner for håndtering.

MENU 4.11.1 - INSTALLATØROPLYSNINGER

I denne menu lægges installatørens navn og telefonnummer ind.

Oplysningerne ses derefter i startskærmens "Produktoversigt".

MENU 4.11.2 - LYD VED KNAPTRYK

Indstillingsområde: fra/til

Her vælger du, om du vil have lyd, når du trykker på knapper på displayet.

MENU 4.11.4 - STARTSKÆRM

Indstillingsområde: fra/til

Her vælger du, hvilke startskærme du ønsker skal vises.

Antallet af valg i denne menu varierer afhængigt af, hvilke produkter og hvilket tilbehør der er installeret.

MENU 4.11.6 - AFRIM KOLLEKTOR

Indstillingsområde: fra/til

Her kan du vælge at aktivere afrimning af kollektoren. Kompressoren er da blokeret.

Funktionen er aktiv i 30 minutter eller slås fra, når temperaturen føler, kondensator frem (BT12) bliver for kold.



BEMÆRK

Funktionen aktiveres i menu 7.2.1 "Tilføj/fjern tilbehør".

MENU 4.30 - AVANCERET

Menu "Avanceret" er beregnet til den avancerede bruger.

MENU 4.30.4 - FABRIKSINDST. BRUGER

Her kan du stille alle indstillinger, som er tilgængelige for brugeren (inkl. avanceret-menuerne), tilbage til fabriksværdierne.



HUSK!

Efter fabriksindstillingen skal personlige indstillinger som f.eks. varmekurve indstilles igen.

Menu 5 - Opkobling

OVERSIGT

5.1 - myUplink	
5.2 - Netværksindstillinger	5.2.1 - Wi-Fi
	5.2.2 - Ethernet
5.4 - Trådløse enheder	
5.10 - Værktøj	5.10.1 - Direkte tilslutning

MENU 5.1 - MYUPLINK

Her får du information om anlæggets tilslutningsstatus, serienummer og hvor mange brugere og servicepartnere, der er tilsluttet anlægget. En tilsluttet bruger har en brugerkonto i myUplink, som har fået tilladelse til at styre og/eller overvåge dit anlæg.

Du kan også håndtere anlæggets tilslutning til myUplink og anmode om en ny tilslutningsstreng.

Det er muligt at frakoble alle brugere og servicepartnere, der er sluttet til anlægget, via myUplink.



BEMÆRK

Når du har slukket for alle brugere, kan ingen af dem overvåge eller styre dit anlæg via myUplink uden at anmode om en ny tilslutningsstreng.

MENU 5.2 - NETVÆRKSINDSTILLINGER

Her vælger du, om dit anlæg er tilsluttet til internettet via Wi-Fi (menu 5.2.1) eller via netværkskabel (ethernet) (menu 5.2.2).

Her kan du indstille TCP/IP-indstillinger for dit anlæg.

Aktiver "Automatisk" for at indstille TCP/IP-indstillingerne ved hjælp af DHCP.

Ved manuel indstilling vælg "IP-adresse", og udfyld den korrekte adresse ved hjælp af tastaturet. Gentag fremgangsmåden for "Netmaske", "Gateway" og "DNS".



HUSK!

Uden korrekte tcp/ip-indstillinger, kan anlægget ikke tilsluttes internettet. Hvis du er usikker vedrørende indstillinger, så benyt indstillingen "Automatisk", eller kontakt din netværksadministrator (eller tilsvarende) for yderligere oplysninger.



TIP!

Alle indstillinger, som er foretaget efter åbning af menuen kan tilbagesendes ved at vælge "Nulstil".

MENU 5.4 - TRÅDLØSE ENHEDER

I denne menu tilslutter du trådløse enheder, og håndterer indstillinger for allerede tilsluttede enheder.

Tilføj den trådløse enhed ved at trykke på "Tilføj enhed". For den hurtigste identifikation af trådløs enhed anbefales det, at din hovedenhed først sættes i søgeindstilling. Sæt derefter den trådløse enhed i identificeringsindstilling.

MENU 5.10 - VÆRKTØJ

Her kan du som installatør blandt andet tilslutte et anlæg via en app ved at aktivere et adgangspunkt for tilslutning direkte med mobiltelefon.

MENU 5.10.1 - DIREKTE TILSLUTNING

Her kan du aktivere direkte tilslutning via Wi-Fi. Dette indebærer, at anlægget vil miste kommunikationen med aktuelt netværk, og at du i stedet foretager indstillingerne via din mobile enhed, som du kobler op til anlægget.

Menu 6 - Tidsplan

OVERSIGT

6.1 - Ferie

6.2 - Tidsplan

MENU 6.1 - FERIE

I denne menu laver du tidsplan for længere ændringer af varme og varmtvandstemperatur.

Du kan også planlægge indstillinger for noget af det installerede tilbehør.

Hvis der er installeret og aktiveret en rumføler, indstilles den ønskede rumtemperatur (°C) for perioden.

Hvis rumføleren ikke er aktiveret, indstilles den ønskede forskydning af varmekurven. For én grads ændring af rumtemperaturen kræves almindeligvis ét trin, men i visse tilfælde kan der være behov for flere trin.



TIP!

Afslut ferieindstillingen ca. et døgn, før du kommer hjem, så rumtemperatur og varmtvandstemperatur når at stabilisere sig.



HUSK!

Ferieindstillinger afsluttes på valgt dato. Hvis du vil gentage ferieindstillingen efter slutdatoen er passeret, går du ind i menuen og ændrer dato.

MENU 6.2 - TIDSPLAN

I denne menu lægger du tidsplan for gentagne forandringer af for eksempel varme og varmtvand.

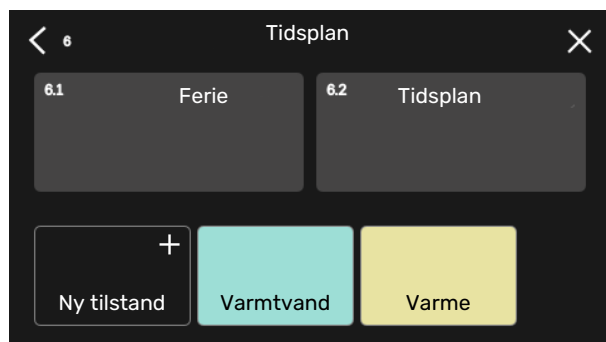
Du kan også planlægge indstillinger for noget af det installerede tilbehør.



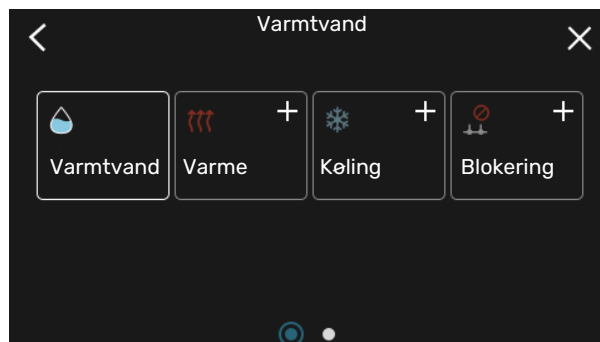
HUSK!

Tidsplan gentages i henhold til valgt indstilling (f.eks. hver mandag), indtil du går ind i menuen og slår den fra.

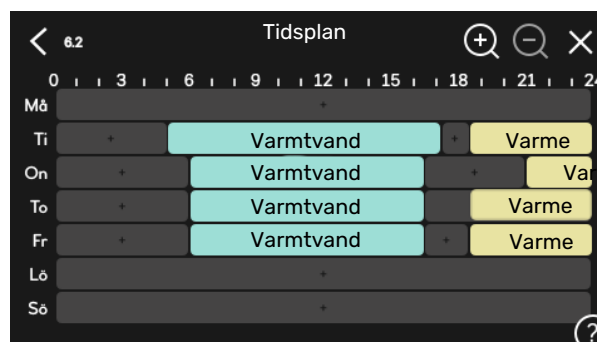
En indstilling indeholder parametre, som skal gælde for tidsplanen. Opret en indstilling med et eller flere parametre ved at trykke på "Ny tilstand".



Vælg de parametre, som indstillingen skal indeholde. Træk til venstre med fingeren for at vælge indstillingens navn og farve, for at gøre den unik og adskille den fra andre indstillinger.



Vælg en tom række, og tryk på den for at planlægge en indstilling og juster efter behov. Det er muligt at sætte flueben ud for, om en indstilling skal være aktiv om dagen eller over natten.



Hvis der er installeret og aktiveret en rumføler, indstilles den ønskede rumtemperatur (°C) for perioden.

Hvis rumføleren ikke er aktiveret, indstilles den ønskede forskydning af varmekurven. For én grads ændring af rumtemperaturen kræves almindeligvis ét trin, men i visse tilfælde kan der være behov for flere trin.

Menu 7 - Installatørindstillinger

OVERSIGT

7.1 - Driftsindstillinger ¹	7.1.1 - Varmtvand	7.1.1.1 - Temperaturindstilling
	7.1.2 - Cirkulationspumper	7.1.2.1 - Driftsindstill. VB-pumpe GP1 ¹
		7.1.2.2 - Pumpehast. vardebærer GP1 ¹
		7.1.2.6 - Driftsindst. kuldebær.pumpe ¹
		7.1.2.7 - Pumpehastighed kuldebærer ¹
		7.1.2.8 - Kuldebæreralarmindst.
	7.1.3 - Kompressor	7.1.3.1 - Spærrebånd
	7.1.4 - Ventilation ²	7.1.4.1 - Ventilatorhast. udsug.luft ²
		7.1.4.2 - Vent.hast. indblæsningsluft ²
		7.1.4.3 - Indstilling af ventilation ²
		7.1.4.4 - Behovsstyret ventilation ²
	7.1.5 - Tilskud	7.1.5.1 - Internt el-tilskud
	7.1.6 - Varme	7.1.6.1 - Maks. diff. fremløbstemp.
		7.1.6.2 - Flowindstil., klimaanlæg
		7.1.6.3 - Effekt ved DUT
		7.1.6.4 - Begræns RH i varme ²
	7.1.7 - Køling ²	7.1.7.1 - Køleindstillinger ²
		7.1.7.2 - Fugtstyring ²
		7.1.7.3 - Systemindstillinger køling ²
	7.1.8 - Alarm	7.1.8.1 - Alarmtiltag
		7.1.8.2 - Nøddrift
	7.1.9 - Effektovervågning	
	7.1.10 - Systemindstillinger	7.1.10.1 - Driftsprioritering
		7.1.10.2 - Autoindstillinger
		7.1.10.3 - Gradsminutindstillinger
7.2 - Tilbehørsindstillinger ²	7.2.1 - Tilføj/fjern tilbeher	
	7.2.19 - Ekstern energimåler	
7.3 - Multianlæg	7.3.1 - Konfigurer	
	7.3.2 - Installerede varmepumper	
	7.3.3 - Navngiv varmepumpe	
	7.3.4 - Sammenkobling	
	7.3.5 - Serienummer	
7.4 - Valgbare ind-/udgange		
7.5 - Værktøj	7.5.1 - Varmepumpe, test	7.5.1.1 - Testindstilling
	7.5.2 - Gulvtørringsfunktion	
	7.5.3 - Tvangsstyring	
	7.5.6 - Inverterskift	
	7.5.8 - Skærmlås	
	7.5.9 - Modbus TCP/IP	
7.6 - Fabriksindstilling service		
7.7 - Startguide		
7.8 - Hurtig start		
7.9 - Logger	7.9.1 - Ændringslog	
	7.9.2 - Udvidet alarmlog	
	7.9.3 - Sort boks	

¹ Denne menu vises også i den eventuelt installerede underordnede varmepumpes begrænsede menusystem.

² Se tilbehørets installatørhåndbog.

MENU 7.1 - DRIFTSINDSTILLINGER

Her foretager du driftsindstillinger for anlægget.

MENU 7.1.1 - VARMTVAND

Denne menu indeholder avancerede indstillinger for varmtvandsdriften.

MENU 7.1.1.1 - TEMPERATURINDSTILLING

Starttemperatur

Behovsindstilling lille/middel/stort

Indstillingsområde: 5 – 70 °C

Stoptemperatur

Behovsindstilling lille/middel/stort

Indstillingsområde: 5 – 70 °C

Stoptemperatur periodisk forøgelse

Indstillingsområde: 55 – 70 °C

Her indstiller du start- og stoptemperatur på det varme vand for de forskellige behovsalternativer i menu 2.2. Stoptemperatur for periodisk forøgelse indstilles i menu 2.4.

Med "Manuel effekt" aktiveret kan du tilpasse ladeeffekten afhængigt af, hvilken varmtvandstank der er tilsluttet.

MENU 7.1.2 - CIRKULATIONS PUMPER

Denne menu indeholder undermenuer, hvor du kan foretage avancerede cirkulationspumpeindstillinger.

MENU 7.1.2.1 - DRIFTSINDSTILL. VB-PUMPE GP1

Driftsindstilling

Indstillingsalternativ: Auto, Intermitterende

Auto: Varmebærerpumpen kører i overensstemmelse med S1256s aktuelle driftsindstilling.

Intermitterende: Varmebærerpumpen starter ca. 20 sekunder før og standser 20 sekunder efter kompressoren.



HUSK!

Valget "Intermitterende" findes kun i anlæg med ekstern fremløbsføler (BT25).

MENU 7.1.2.2 - PUMPEHAST. VARMEBÆRER GP1

Varme

Auto

Indstillingsområde: fra/til

Manuel hastighed

Indstillingsområde: 1 - 100 %

Mindste tilladte hastighed

Indstillingsområde: 1-50 %

Højeste tilladte hastighed

Indstillingsområde: 80-100 %

Hastighed i venteposition

Indstillingsområde: 1-100 %

Varmtvand

Auto

Indstillingsområde: fra/til

Manuel hastighed

Indstillingsområde: 1 - 100 %

Her foretager du indstillinger for varmebærerpumpens hastighed i aktuel driftsindstilling, for eksempel i varme- eller varmtvandsdrift. Hvilke driftsindstillinger der kan ændres, er afhængigt af hvilket tilbehør der er tilsluttet.

Varme

Auto: Her indstiller du om varmebærerpumpen skal reguleres automatisk eller manuelt.

Manuel hastighed: Har du valgt at styre varmebærerpumpen manuelt, indstiller du her ønsket pumpehastighed.

Mindste tilladte hastighed: Her kan du begrænse pumpehastigheden, således at varmebærerpumpen ikke får lov til at køre med lavere hastighed i autoindstilling end den indstillede værdi.

Højeste tilladte hastighed: Her kan du begrænse pumpehastigheden, således at varmebærerpumpen ikke får lov til at køre med højere hastighed end den indstillede værdi.

Hastighed i venteposition: Her indstiller du, hvilken hastighed varmebærerpumpen skal have i venteposition. Venteposition indtræffer, når varmedrift er tilladt, samtidig med at der ikke er behov for kompressordrift eller el-tilskud.

Varmtvand

Auto: Her indstiller du om varmebærerpumpen skal reguleres automatisk eller manuelt i varmtvandsdrift.

Manuel hastighed: Har du valgt at styre varmebærerpumperne manuelt, indstiller du her ønsket pumpehastighed i varmtvandsdrift.

MENU 7.1.2.6 - DRIFTSINDST. KULDEBÆR.PUMPE

Driftsindstilling

Indstillingsalternativ: Intermitterende, Kontinuerlig, 10 dage kont.

Intermitterende: Kuldebærerpumpen starter ca. 20 sekunder henholdsvis før og efter kompressoren. Ved grundvandssystem starter og standser kuldebærerpumpen 2 minutter henholdsvis før og efter kompressoren.

Kontinuerlig: Kontinuerlig drift.

10 dage kont.: Kontinuerlig drift i 10 dage. Derefter går pumpen over til intermitterende drift.



TIP!

Du kan benytte "10 dage kont." ved opstart for at få en kontinuerlig cirkulation i en opstartstid for lettere at kunne udlufte systemet.

MENU 7.1.2.7 - PUMPEHASTIGHED KULDEBÆRER

Her foretager du indstillinger for kuldebærerpumpens hastighed.

Driftsindstilling

Indstillingsområde: Fast delta, Auto, Manuelt

Delta-T, fast delta

Indstillingsområde: 2-10 °C

Manuelt

Indstillingsområde: 1 - 100 %

Driftsindstilling: Her indstiller du, om kuldebærerpumpen skal reguleres automatisk, manuelt eller med fast delta.

Fast delta: Her indstiller du, om kuldebærerpumpen skal reguleres med fast delta, f.eks. ved grundvandssystem.

Manuelt: Har du valgt at styre kuldebærerpumpen manuelt, indstiller du ønsket pumpehastighed her.

Hast. i ventepos. køling: Her indstiller du, hvilken hastighed kuldebærerpumpen skal have i venteposition, når passiv køling er tilladt.

MENU 7.1.2.8 - KULDEBÆRERALARMINDT.

Automatisk nulstilling

Indstillingsområde: fra/til

Alarmtemperatur

Indstillingsområde: -12 - 15 °C

Maks. kuldebærer ind

Indstillingsområde: 10 - 35 °C

Automatisk nulstilling: Vælg "automatisk nulstilling", hvis du vil have, at S1256 skal starte automatisk efter kuldebæreralarm.

Alarmtemperatur: Her indstiller du den temperatur, hvor varmepumpen skal udløse alarmen for lav temperatur på udgående kuldebærer.

Hvis "Automatisk nulstilling" er valgt, nulstilles alarmen, når temperaturen er forøget med 1 °C over den indstillede værdi.

Maks. kuldebærer ind: Her indstiller du den temperatur, hvor varmepumpen skal udløse alarm for høj temperatur på indgående kuldebærer. Under opstart er det i en begrænset tid tilladt at have en temperatur på 5 °C over "Maks. kuldebærer ind".

MENU 7.1.3 - KOMPRESSOR

Denne menu indeholder undermenuer, hvor du kan foretage avancerede kompressorindstillinger.

MENU 7.1.3.1 - SPÆRREBÅND

Spærrebånd 1 og 2

Indstillingsområde S1256-8 start: 25-101 Hz

Indstillingsområde S1256-8 stop: 30-106 Hz

Indstillingsområde S1256-13 start: 20-90 Hz

Indstillingsområde S1256-13 stop: 25-95 Hz

Indstillingsområde S1256-18 start: 20-95 Hz

Indstillingsområde S1256-18 stop: 25-100 Hz

Maksimalt indstillingsområde: 50 Hz

Her kan du indstille et frekvensområde, hvor kompressoren er blokeret. Grænserne for indstillingsområdet kan variere afhængigt af varmepumpemodel.



BEMÆRK

Et stort blokeret frekvensområde kan medføre en rykkende gang i kompressoren.

MENU 7.1.5 - TILSKUD

Denne menu indeholder undermenuer, hvor du kan foretage avancerede tilskudsindstillinger.

MENU 7.1.5.1 - INTERNT EL-TILSKUD

Maks tilsluttet el-effekt 3x400V, S1256-13 / -18

Indstillingsområde: 7/9 kW

Maks. indstillet el-effekt

Indstillingsområde S1256-8 1x230 V: 0-4,5 kW

Indstillingsområde S1256-13 1x230 V: 0-7 kW

Indstillingsområde S1256-8 3x230 V: 0-4,5 kW

Indstillingsområde S1256-13 3x230 V: 0-9 kW

Indstillingsområde S1256-8 3x400 V: 0-6,5 kW

Indstillingsområde S1256-13 og -18 3x400 V: 0-9 kW

Maks. indst. el-effekt (SG Ready)

Indstillingsområde 1x230V: 0-7 kW

Indstillingsområde 3x400V: 0-9 kW

Her indstiller du maks. el-effekt på det interne el-tilskud i S1256, i normaldrift og i overkapacitetsindstilling (SG Ready).

MENU 7.1.6 - VARME

Denne menu indeholder undermenuer, hvor du kan foretage avancerede indstillinger for varmedriften.

MENU 7.1.6.1 - MAKS. DIFF. FREMLØBSTEMP.

Maks. difference kompressor

Indstillingsområde: 1 - 25 °C

Maks. diff. tilskud

Indstillingsområde: 1 - 24 °C

BT12 offset

Indstillingsområde: -5 - 5 °C

Her indstilles den maksimalt tilladte difference mellem den beregnede og den aktuelle fremløbstemperatur ved henholdsvis kompressor- og tilskudsdrift. Maks. difference tilskud kan aldrig overgå maks. difference kompressor.

Maks. difference kompressor: Hvis den aktuelle fremløbstemperatur er højere end beregnet fremløb med indstillet værdi, skal gradminutværdien indstilles til 1. Hvis der kun er varmebehov, stopper kompressoren i varmepumpen.

Maks. diff. tilskud: Hvis "Tilskud" er valgt og aktiveret i menu 4.1, og den aktuelle fremløbstemperatur er højere end den beregnede med den indstillede værdi, tvangsstoppes tilskudet.

BT12 offset: Hvis der er en forskel mellem temperaturføler, varmebærer frem (BT25) og temperaturføler, kondensator frem (BT12), kan du her indstille en fast forskydning for at kompensere for forskellen.

MENU 7.1.6.2 - FLOWINDSTIL., KLIMAANLÆG

Indstilling

Indstillingsområde: Radiator, Gulvvarme, Rad. + gulvvarm, Egen indstilling

DUT

Indstillingsområde DUT: -40,0-20,0 °C

dT ved DUT

Indstillingsområde dT ved DUT: 0,0-25,0 °C

Her indstiller du, hvilken type varmedistributionssystem varmebærer-pumpen arbejder mod.

dT ved DUT er forskellen i grader mellem frem- og returløbstemperatur ved dimensionerende udetemperatur.

MENU 7.1.6.3 - EFFEKT VED DUT

Manuelt valgt effekt ved DUT

Indstillingsområde: fra/til

Effekt ved DUT

Indstillingsområde: 1-1 000 kW

Her kan du indstille, hvilken effekt ejendommen kræver ved DUT (dimensionerende udetemperatur).

Vælger du ikke at aktivere "Manuelt valgt effekt ved DUT", sker indstillingen automatisk, det vil sige S1256 beregner passende effekt ved DUT.

MENU 7.1.8 - ALARM

I denne menu foretager du indstillinger for, hvilke sikkerheds-tiltag S1256 skal tage ved en eventuel driftsforstyrrelse.

MENU 7.1.8.1 - ALARMTILTAG

Sænk rumtemperaturen

Indstillingsområde: fra/til

Stop varmtvandsproduktion

Indstillingsområde: fra/til

Lydsignal ved alarm

Indstillingsområde: fra/til

Her vælger du den måde, du vil have S1256 til at gøre dig opmærksom på, at der vises en alarm på displayet.

De forskellige muligheder er, at S1256 ophører med at producere varmt vand og/eller sænker rumtemperaturen.



HUSK!

Hvis der ikke vælges noget alarmtiltag, kan dette medføre højere energiforbrug ved driftsforstyrrelse.

MENU 7.1.8.2 - NØDDRIFT

El-patroneffekt

Indstillingsområde 1x230 V: 4-7 kW

Indstillingsområde 3x400 V: 4-9 kW

I denne menu foretages indstillinger for, hvordan tilskuddet skal styres i nøddrift.

HUSK!

I nøddrift er displayet slukket. Hvis du i nøddrift oplever, at de valgte indstillinger er utilstrækkelige, vil du ikke kunne ændre dem.

MENU 7.1.9 - EFFEKTOVERVÅGNING

Sikringsstørrelsen

Indstillingsområde: 1-400 A

Omsætningstal

Indstillingsområde: 300 – 3 000

Detekter faserækkefølge

Indstillingsområde: fra/til

Her indstiller du sikringsstørrelse og omsætningstal for anlægget. Omsætningstal er den faktor, der benyttes til at omregne målt spænding til strøm.

Her kan du også kontrollere, hvilken strømføler der er monteret på hvilken indgående fase til ejendommen (dette kræver, at du har installeret strømfølerne). Kontrol udføres ved at vælge "Detekter faserækkefølge".

MENU 7.1.10 - SYSTEMINDSTILLINGER

Her foretager du forskellige systemindstillinger for dit anlæg.

MENU 7.1.10.1 - DRIFTPRIORITERING

Autoindstilling

Indstillingsalternativ: fra/til

Min.

Indstillingsområde: 0-180 minutter

Her vælger du, hvor lang tid anlægget skal køre for hvert behov, hvis der opstår flere behov samtidigt.

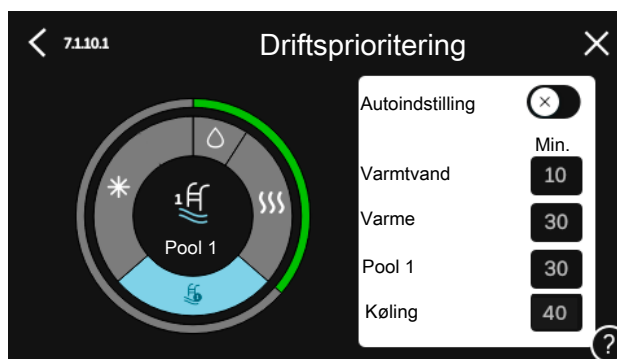
"Driftsprioritering" er normalt indstillet i "Auto", men det er også muligt at indstille prioritering manuelt. Du vælger så, hvor lang tid anlægget skal køre for hvert behov, hvis der opstår flere behov samtidigt.

Auto: I autoindstilling optimerer S1256 driftstider mellem forskellige behov.

Manuel: Du vælger selv, hvor lang tid anlægget skal køre ved hvert behov, hvis der opstår flere behov samtidigt.

Hvis der kun er ét behov, arbejder anlægget med det behov.

Vælges 0 minutter, medfører det, at behovet ikke er højt prioriteret, men at systemet kun aktiveres, når der ikke er noget andet behov.



MENU 7.1.10.2 - AUTOINDSTILLINGER

Stop varme

Indstillingsområde: -20 – 40 °C

Stop tilskudsvarme

Indstillingsområde: -25 – 40 °C

Filtreringstid

Indstillingsområde: 0-48 h

Stop varme, Stop tilskudsvarme: I denne menu indstiller du, hvilke temperaturer anlægget skal benytte til styring i autoindstilling.

HUSK!

"Stop tilskudsvarme" må ikke indstilles højere end "Stop varme".

Filtreringstid: Du kan også indstille i hvor lang tid middelude-temperaturen skal måles. Hvis du vælger 0, betyder det, at den aktuelle udetemperatur anvendes.

MENU 7.1.10.3 - GRADSMINUTINDSTILLINGER

Aktuel værdi

Indstillingsområde: -3 000 – 100 GM

Varme, auto

Indstillingsalternativ: fra/til

Start kompressor

Indstillingsområde: -1 000 – (-30) GM

Relativ GM start tilskud

Indstillingsområde: 100 – 2 000 GM

Difference mellem tilskudstrin

Indstillingsområde: 10 – 1 000 GM

Gradminutter køling

Indstillingsalternativ: -3 000-3 000 GM

Diff. start trin kompressor

Indstillingsområde: 10 – 2 000 GM

GM= gradminutter

Gradminutter (GM) er et mål for det aktuelle varme-/kølebehov i huset, og dette mål bestemmer, hvornår kompressor eller tilskud skal starte/stoppe.

HUSK!

Højere værdi på "Start kompressor" kan give flere kompressorstarter, og det giver øget slitage på kompressoren. For lav værdi kan give uensartet indetemperatur.

MENU 7.2 - TILBEHØRSINDSTILLINGER

I denne menus undermenuer foretager du driftsindstillinger for tilbehør, som er installeret og aktiveret.

MENU 7.2.1 - TILFØJ/FJERN TILBEHØR

Her fortæller du S1256, hvilket tilbehør der er installeret.

For at identificere tilsluttet tilbehør automatisk, vælg "Søg tilbehør". Det er også muligt at vælge tilbehør manuelt i listen.

MENU 7.2.19 - ENERGIMÅLER IMPULS

Aktiveret

Indstillingsområde: fra/til

Indstillet indstilling

Indstilling: Energi pr. impuls / Impulser pr. kWh

Energi pr. impuls

Indstillingsområde: 0-10000 Wh

Impulser pr. kWh

Indstillingsområde: 1 – 10000

Der kan tilsluttes op til to elmålere eller energimålere (BE6-BE7) til S1256.

Energi pr. impuls: Her indstiller du, hvor meget energi, hver impuls skal svare til.

Impulser pr. kWh: Her indstiller du, hvor mange impulser pr. kWh, der sendes til S1256.



TIP!

"Impulser pr. kWh" indstilles i hele tal. Ønskes højere opløsning benyttes "Energi pr. impuls"

MENU 7.3 - MULTIANLÆG

I dennes undermenuer foretager du indstillinger for de varmpumper, der er tilsluttet S1256.

MENU 7.3.1 - KONFIGURER

Multianlæg

Indstillingsalternativ: fra/til

Systemindstillinger

Indstillingsalternativ: Hovedenhed/Varmepumpe 1-8

Multianlæg: Her angiver du, om S1256 indgår i et multianlæg (et anlæg med flere tilsluttede varmpumper).

Systemindstillinger: Her angiver du, om S1256 er multianlæggets hovedenhed. I systemer med kun én varmpumpe skal S1256 være hovedenhed. Findes der en anden hovedenhed i anlægget, angiver du, hvilken ID S1256 skal have.

Søg installerede varmpumper: Her kan du søge efter, aktivere eller deaktivere tilsluttede varmpumper.



HUSK!

I multianlæg skal hver varmpumpe have en unik ID. Dette angiver du i den pågældende varmpumpe, der er tilsluttet S1256.

MENU 7.3.2 - INSTALLEREDE VARMEPUMPER

Her vælger du, hvilke indstillinger du vil foretage i den pågældende luft/vand-varmpumpe.

MENU 7.3.3 - NAVNGIV VARMEPUMPER

Her kan du navngive de varmpumper, der er tilsluttet S1256.

MENU 7.3.4 - SAMMENKOBLING

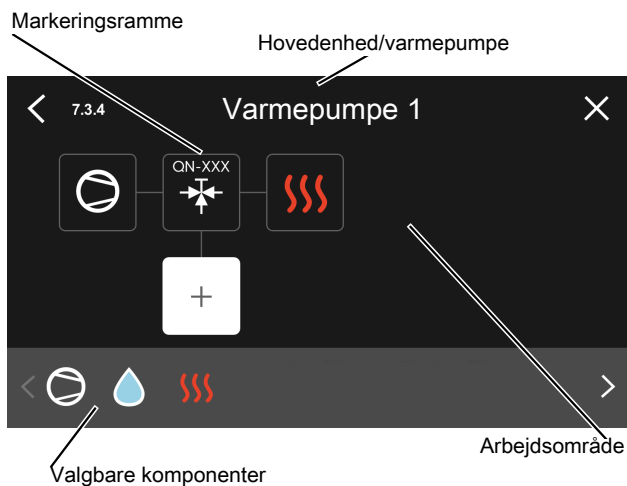
Her indstiller du, hvordan dit system er sammenkoblet rørmæssigt til opvarmning af ejendommen og eventuelt tilbehør.



TIP!

Eksempler på sammenkoblingsmuligheder kan findes på volundvt.dk.

Denne menu har en sammenkoblingsshukommelse, hvilket betyder, at styresystemet kan huske, hvordan en bestemt omskifterventil er koblet og lægger automatisk den korrekte sammenkobling ind, når du benytter samme omskifterventil næste gang.



Hovedenhed/varmepumpe: Her vælger du, hvilken varmepumpe sammenkoblingsindstillingen skal foretages for (hvis varmepumpen er alene i systemet, vises kun hovedenheden).

Arbejdsområde for sammenkobling: Her tegnes systemets sammenkobling op.

Kompressor: Her vælger du, om kompressoren i varmepumpen er blokeret (fabriksindstilling), eksternt styret via valgbar indgang eller standard (koblet mod f.eks. varmtvandsproduktion og opvarmning af ejendommen).

Markeringsramme: Tryk på den markeringsramme du vil ændre. Vælg en af de valgbare komponenter.

Symbol	Beskrivelse
	Blokeret
	Kompressor (standard)
	Kompressor (eksternt styret)
	Kompressor (blokeret)
	Omskifterventil Betegnelserne ovenover omskifterventilen angiver, hvor den er tilsluttet elektrisk (EB100 = Hovedenhed, EB101 = Varmepumpe 1, etc.).
	Varmtvandsproduktion. Ved multianlæg: varmtvand med hovedenheden og/eller fælles varmtvand fra flere forskellige varmepumper.
	Varmtvandsproduktion med underordnede varmepumper i multianlæg.
	Pool 1

Symbol	Beskrivelse
	Pool 2
	Varme (opvarmning af ejendommen, omfatter eventuelle ekstra klimaanlæg).

MENU 7.3.5 - SERIENUMMER

Her tildeler du anlæggets luft/vand-varmepumper et serienummer. Denne menu vises kun, hvis mindst én tilsluttet luft/vand-varmepumpe mangler serienummer f.eks. efter udskiftning af printplade.

MENU 7.4 - VALGBARE IND-/UDGANGE

Her angiver du, hvor en ekstern kontaktfunktion er tilsluttet, enten til en af AUX-indgangene på klemme X28 eller til AUX-udgangen på klemme X27.

MENU 7.5 - VÆRKTØJ

Her finder du funktioner for vedligeholdelse og servicearbejde.

MENU 7.5.1 - VARMEPUMPE, TEST



BEMÆRK

Denne menu og dens undermenuer er beregnet til test af varmepumpen.

Brug af denne menu til andre formål kan medvirke, at dit anlæg ikke fungerer efter hensigten.

MENU 7.5.2 - GULVTØRRINGSFUNKTION

Længde periode 1 - 7

Indstillingsområde: 0-30 dage

Temperatur periode 1 - 7

Indstillingsområde: 15 - 70 °C

Her indstiller du funktion for gulvtørring.

Du kan indstille op til syv periodetider med forskellige beregnede fremløbstemperaturer. Hvis der skal benyttes færre end syv perioder, indstiller du de resterende periodetider til 0 dage.

Når gulvtørringsfunktionen aktiveres, vises en tæller, der viser antal hele døgn, som funktionen har været aktiv. Funktionen vil tælle gradminutter som ved normal varmedrift, men mod de fremløbstemperaturer, der er indstillet for den pågældende periode.



BEMÆRK

Ved aktiv gulvtørringsfunktion kører varmebærer-pumpen med 100 % drift uanset indstillingen i menu 7.1.2.2.



TIP!

Hvis driftsindstillingen "Kun tilskud" skal benyttes, vælger du dette i menu 4.1.

For at få en jævnere fremløbstemperatur, kan tilskuddet startes tidligere ved at indstille "relativ GM start tilskud" i menu 7.1.10.3 til -80. Når indstillede gulvtøringsperioder er afsluttet, bør du tilbagesætte menuerne 4.1 og 7.1.10.3 i henhold til tidligere indstillinger.

MENU 7.5.3 - TVANGSSTYRING

Her kan du tvangsstyre anlæggets forskellige komponenter. Dog er de vigtigste beskyttelsesfunktioner aktive.



BEMÆRK

Tvangsstyring er kun beregnet til brug i fejlsøgningsøjemed. Hvis funktionen benyttes på en anden måde, kan det medføre skader på komponenterne i dit anlæg.

MENU 7.5.6 - INVERTERSKIFT

Denne menu indeholder en guide, der benyttes ved skift af inverter.

Menuen er kun synlig, når der ikke er kommunikation med inverter.

MENU 7.5.8 - SKÆRMLÅS

Her kan du vælge at aktivere skærmlåsen i S1256. Ved aktivering bliver du opfordret til at angive ønsket kode (fire cifre). Koden benyttes ved:

- deaktivering af skærmlåsen.
- skift kode.
- opstart af displayet, når det har været inaktivt.
- omstart/opstart af S1256.

MENU 7.5.9 - MODBUS TCP/IP

Indstillingsområde: fra/til

Her aktiverer du Modbus TCP/IP. Læs mere på side 64.

MENU 7.6 - FABRIKSINDSTILLING SERVICE

Her kan du stille alle indstillinger (inklusive indstillinger, som er tilgængelige for brugeren) tilbage til fabriksværdierne

Ny parameterisering af inverteren kan også foretages her.



BEMÆRK

Ved nulstilling vises startguiden næste gang S1256 startes.

MENU 7.7 - STARTGUIDE

Når S1256 startes første gang, aktiveres startguiden automatisk. I denne menu kan du starte den manuelt.

MENU 7.8 - HURTIG START

Her kan du muliggøre hurtigstart af kompressoren.

Et af følgende behov for kompressoren skal foreligge for hurtig start:

- varme
- varmt vand
- køling (tilbehør påkrævet)
- pool (tilbehør påkrævet)



HUSK!

For mange hurtige starter i løbet af kort tid kan beskadige kompressoren og dens nærmeste understyr.

MENU 7.9 - LOGS

Under denne menu findes logs, som samler information om alarmer og gennemførte ændringer. Menuen er beregnet til brug ved fejlfinding.

MENU 7.9.1 - ÆNDRINGSLOG

Her kan du aflæse tidligere foretagne ændringer i styresystemet.



BEMÆRK

Ændringsloggen gemmes ved omstart og ligger uændret efter fabriksindstilling.

MENU 7.9.2 - UDVIDET ALARMLOG

Denne log er beregnet til brug ved fejlsøgning.

MENU 7.9.3 - SORT BOKS

Via denne menu er det muligt at eksportere alle logs (ændringslog, udvidet alarmlog) til USB. Tilslut en USB-nøgle, og vælg hvilken/hvilke logs du vil eksportere.

Service

Servicetiltag



BEMÆRK

Eventuel service må kun udføres af en person med kompetence til opgaven.

Ved udskiftning af komponenter på S1256 må der kun benyttes reservedele fra NIBE.

NØDRIFT



BEMÆRK

Start ikke anlægget før der er fyldt vand på. Indgående komponenter i anlægget kan blive beskadiget.

Nøddrift anvendes ved driftsforstyrrelser og i forbindelse med service.

Når nøddriften er aktiv, lyser statuslampen gult.

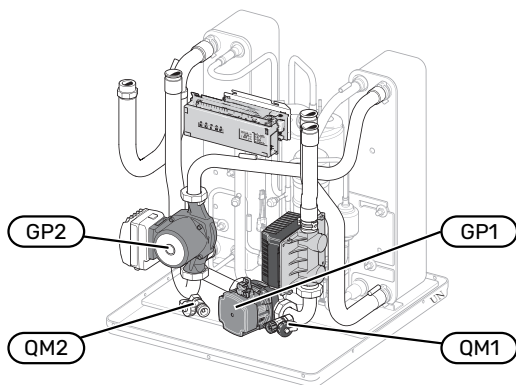
Du kan aktivere nøddrift både når S1256 er i gang, og når den er slukket.

For at aktivere, når S1256 er i gang: Hold til/fra-knappen (SF1) inde i 2 sekunder, og vælg "nøddrift" i nedlukningsmenuen.

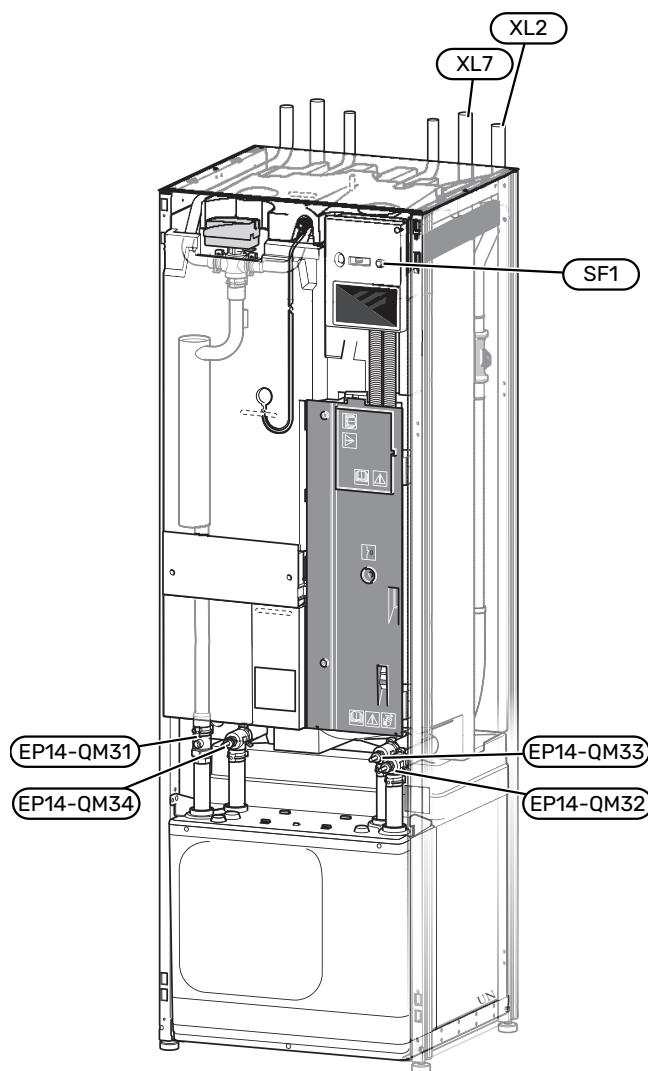
For at aktivere nøddrift, når S1256 er slået fra: Hold til/fra-knappen (SF1) inde i 5 sekunder. (Deaktiver nøddrift ved at trykke én gang).

Når S1256 stilles i nøddrift er displayet slukket, og de mest grundlæggende funktioner er aktive:

- El-patronen arbejder for at bibeholde beregnet fremløbstemperatur. Mangler udeføler (BT1), arbejder el-patronen for at bibeholde højeste fremløbstemperatur, indstillet i menu 1.30.6 - "Højeste fremløb varme".
- Kompressoren og kuldebærerpumpen er slukket, og kun vardebærerpumpen og el-tilskuddet er aktive. Maks. effekten for el-patronen i nøddrift begrænses i henhold til indstilling i menu 7.1.8.2 - "Nøddrift".



Billedet viser eksempler på, hvordan et kølemodul kan se ud.



TØMNING AF VARMTVANDSBEHOLDEREN

Varmtvandsbeholderen tømmes ud fra hævertprincippet. Dette kan enten ske gennem en aftapningsventil, der monteres på den indgående koldtvalsledning, eller ved at stoppe en slange ned i koldtvaldstilslutningen.



BEMÆRK

Varmt vand kan forekomme, der kan foreligge risiko for skoldning.

TØMNING AF KLIMAAANLÆGGET

For at kunne udføre service på klimaanlægget er det ofte nemmest først at tømme systemet. Det kan du gøre på forskellige måder afhængigt af, hvad der skal gøres:



BEMÆRK

Varmt vand kan forekomme, der kan foreligge risiko for skoldning.

Tømning af klimaanlægget i kølemodul

Hvis f.eks. varmemærerpumpen skal udskiftes, eller hvis der skal udføres andre former for service i kølemodul, tømmer du klimaanlægget på følgende måde:

1. Luk afspærringsventilerne til klimaanlægget (EP14-QM31) og (EP14-QM32).
2. Slut en slange til aftapningsventilen (QM1), og åbn ventilen. Der vil løbe lidt væske ud.
3. For at resten af væsken kan løbe ud, skal der kunne komme luft ind i systemet. For at slippe luft ind løsnes koblingen ved afspærringsventil (EP14-QM32), der forbinder varmpumpen med kølemodul, en anelse.

Når klimaanlægget er tørt, kan den nødvendige service og/eller udskiftning af eventuelle komponenter udføres.

Tømning af klimaanlægget i varmpumpen

Hvis der skal udføres service på S1256, skal klimaanlægget tømmes på følgende måde:

1. Luk afspærringsventilerne uden for varmpumpen til klimaanlægget (returløb og fremløb).
2. Slut en slange til aftapningsventilen (QM1), og åbn ventilen. Der vil løbe lidt væske ud.
3. For at resten af væsken kan løbe ud, skal der kunne komme luft ind i systemet. For at slippe luft ind løsnes koblingen ved afspærringsventilen, der forbinder klimaanlægget og varmpumpen ved tilslutning (XL2), en anelse.

Når klimaanlægget er tørt, kan den nødvendige service udføres.

Tømning af hele klimaanlægget

Hvis hele klimaanlægget skal tømmes, gøres det på følgende måde:

1. Slut en slange til aftapningsventilen (QM1), og åbn ventilen. Der vil løbe lidt væske ud.
2. For at resten af væsken kan løbe ud, skal der kunne komme luft ind i systemet. For at slippe luft ind, skal udluftningsskruen på den radiator, der er højest placeret i huset, løsnes.

Når klimaanlægget er tørt, kan den nødvendige service udføres.

TØMNING AF BRINESYSTEMET

For at kunne udføre service på brinesystemet er det ofte nemmest først at tømme systemet. Det kan du gøre på forskellige måder afhængig af, hvad der skal gøres:

Tømning af kuldebærersystemet i kølemodul

Hvis f.eks. kuldebærerpumpen skal udskiftes, eller hvis der skal udføres andre former for service i kølemodul, tømmes kuldebærersystemet her på følgende måde:

1. Luk afspærringsventilerne til kuldebærersystemet (EP14-QM33) og (EP14-QM34).
2. Slut en slange til aftapningsventilen (QM2), placer slanges anden åbning i en beholder, og åbn ventilen. Der vil løbe lidt kuldebærer ud i beholderen.
3. For at resten af kuldebærervæsken kan løbe ud, skal der kunne komme luft ind i systemet. For at slippe luft ind løsnes koblingen en anelse ved afspærringsventilen (EP14-QM33), der forbinder varmpumpen med kølemodul.

Når kuldebærersystemet er tørt, kan den nødvendige service udføres.

Tømning af brinesystemet i varmpumpen

Hvis der skal udføres service på varmpumpen, skal dens brinesystem tømmes på følgende måde:

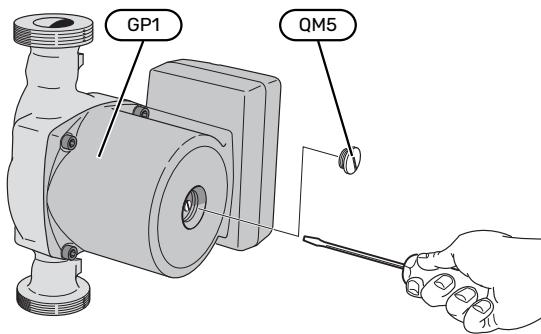
1. Luk spærventilen uden for varmpumpen til brinesystemet.
2. Slut en slange til aftapningsventilen (QM2), placer slanges anden åbning i en beholder, og åbn ventilen. Der vil løbe lidt kuldebærer ud i beholderen.
3. For at resten af kuldebærervæsken kan løbe ud, skal der kunne komme luft ind i systemet. For at slippe luft ind løsnes koblingen ved afspærringsventilen, der forbinder kuldebærersiden og varmpumpen ved tilslutning (XL7), en anelse.

Når kuldebærersystemet er tørt, kan den nødvendige service udføres.

STARTHJÆLP TIL CIRKULATIONS PumPE

Cirkulationspumpen i S1256 har en automatisk hjælpestart-funktion. Efter behov kan pumpen også hjælpestartes manuelt. I disse tilfælde udføres følgende skridt:

1. Sluk for S1256.
2. Fjern frontdækslet.
3. Tryk skruen til starthjælp ind med en skruetrækker som vist på billedet.
4. Med skruen trykket ind, drej skruetrækkeren i valgfri retning.
5. Start S1256, og kontroller, at cirkulationspumpen fungerer.



Billedet viser eksempler på, hvordan en cirkulationspumpe kan se ud.

DATA FOR TEMPERATURFØLERE

Temperatur (°C)	Modstand (kOhm)	Spænding (VDC)
-10	56,20	3,047
0	33,02	2,889
10	20,02	2,673
20	12,51	2,399
30	8,045	2,083
40	5,306	1,752
50	3,583	1,426
60	2,467	1,136
70	1,739	0,891
80	1,246	0,691

UDTAGNING AF KØLEMODULET

Kølemodulet kan trækkes ud for at lette vedligeholdelse og transport. Billederne viser eksempler på, hvordan et kølemodul kan se ud.



BEMÆRK

Stand varmepumpen, og afbryd strømmen med sikkerhedsafbryderen.

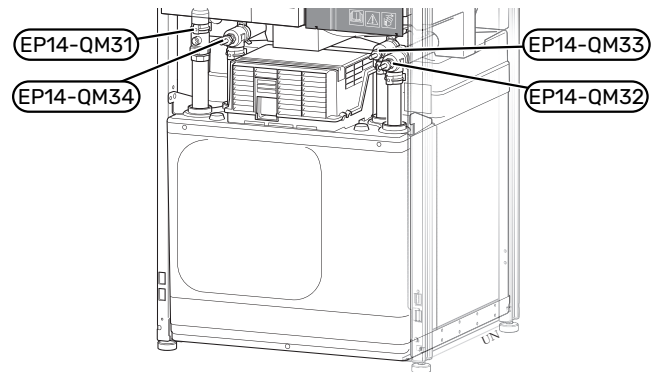


HUSK!

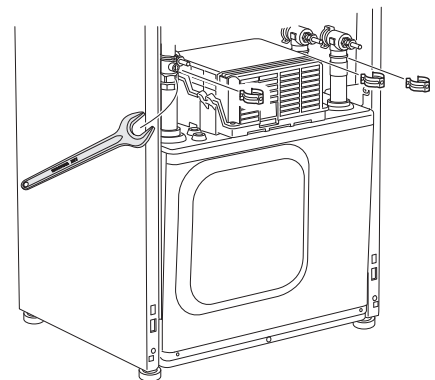
Fjern frontdækslet som beskrevet på side 7.

1. Luk afspærringsventilerne (EP14-QM31), (EP14-QM32), (EP14-QM33) og (EP14-QM34).

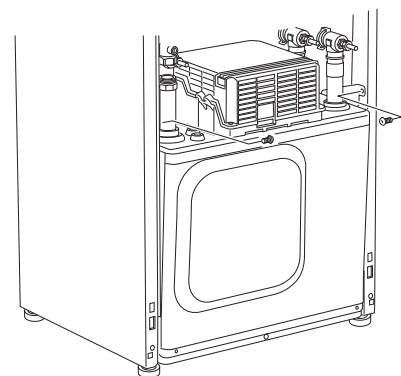
Tøm kølemodulet i henhold til vejledningerne på side 60.



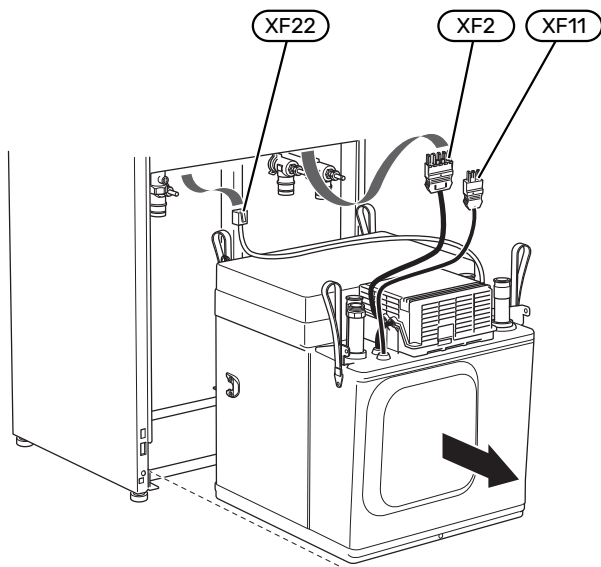
2. Afmonter isoleringen.
3. Afmontér låseblik.
4. Løsn rørtilslutningen under afspærringsventilen (EP14-QM31).



5. Løsn de to skruer.



6. Tag stikkene (XF2), (XF11) og (XF22) ud.
7. Træk forsigtigt kølemodulet ud.



TIP!

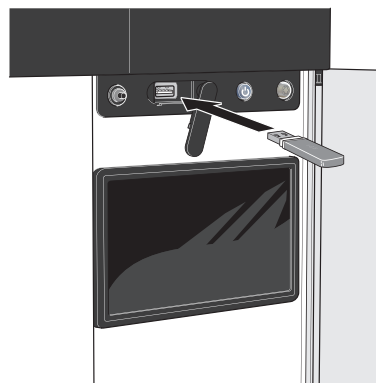
Kølemodulet monteres i omvendt rækkefølge.



BEMÆRK

Ved genmontering skal de medfølgende O-ringe erstatte de eksisterende på afspærringsventilerne (EP14-QM32), (EP14-QM33) og (EP14-QM34).

USB-SERVICEUDTAG



Når en USB-hukommelse tilsluttes, kommer der en ny menu frem (menu 8) på displayet.

Menu 8.1 - "Opdater softwaren"

Du kan opdatere softwaren med USB-nøgle i menu 8.1 - "Opdater softwaren".



BEMÆRK

For at kunne opdatere med USB-nøgle kræves det, at den indeholder en fil med software til S1256 fra NIBE.

Software til S1256 kan downloades fra <https://myuplink.com>.

Der vises en eller flere filer på displayet. Vælg en fil, og tryk på "OK".



TIP!

En opdatering af softwaren nulstiller ikke menu-indstillingerne i S1256.



HUSK!

Hvis opdateringen eventuelt afbrydes, inden den er færdig (f.eks. ved strømafbrydelse), tilbagesendes softwaren automatisk til den tidligere version.

Menu 8.2 - Logning

Indstillingsområde, interval: 1 s – 60 min

Her kan du indstille, hvordan de aktuelle måleværdier fra S1256 skal gemmes i en log på USB-hukommelsen.

1. Indstil det ønskede interval mellem logningerne.
2. Vælg "Start logning".
3. Nu gemmes de aktuelle måleværdier fra S1256 i en fil på USB-nøglen med det indstillede interval, indtil du vælger "Afslut logning".

HUSK!

Vælg "Afslut logning" før du tager USB-nøglen ud.

Gulvtørringslogning

Her kan du gemme en gulvtørringslog på USB-stikket, og på den måde se, hvornår betonpladen har opnået den rette temperatur.

- Sørg for, at "Gulvtørringsfunktion" er aktiveret i menu 7.5.2.
- Nu oprettes en logfil, hvor temperatur og el-patroneffekt kan aflæses. Logning foregår, indtil "Gulvtørringsfunktion" afsluttes.

HUSK!

Afslut "Gulvtørringsfunktion" før du tager USB-nøglen ud.

Menu 8.3 - Håndter indstillinger

Gem indstillinger

Indstillingsalternativ: fra/til

Displaybackup

Indstillingsalternativ: fra/til

Nulstil indstillinger

Indstillingsalternativ: fra/til

I denne menu downloader/uploader du menuindstillinger til/fra en USB-nøgle.

Gem indstillinger: Her gemmer du menuindstillinger for at kunne tilbagestille dem på et senere tidspunkt eller for at kopiere indstillingerne til en anden S1256.

Displaybackup: Her gemmer du både menuindstillinger og måleværdierne som f.eks. energidata.

HUSK!

Når du gemmer menuindstillinger på USB-hukommelsen, erstatter du alle tidligere gemte indstillinger på USB-hukommelsen.

Nulstil indstillinger: Her uploades alle menuindstillinger fra USB-nøglen.

HUSK!

Tilbagestilling af menuindstillinger fra USB-hukommelsen kan ikke fortrydes.

Manuel nulstilling af software

Hvis du vil nulstille softwaren til foregående version:

1. Sluk for S1256 via nedlukningsmenuen. Statuslampen slukker, til/fra-knappen begynder at lyse blå.
2. Tryk en gang på til/fra-knappen.

3. Når til/fra-knappen ændrer farve fra blå til hvid, holder du til/fra-knappen inde.
4. Når statuslampen begynder at lyse grønt, slipper du til/fra-knappen.

HUSK!

Hvis statuslampen begynder at lyse gult på noget som helst tidspunkt, er S1256 kommet i nøddrift, og softwaren er ikke nulstillet.

TIP!

Hvis du har den forrige version af softwaren på din USB-nøgle, kan du installere den i stedet for at nulstille versionen manuelt.

Menu 8.5 - Eksporter energilogger

I denne menu kan du gemme dine energilogger på en USB-nøgle.

MODBUS TCP/IP

S1256 har indbygget understøttelse af Modbus TCP/IP, som aktiveres i menu 7.5.9 - "Modbus TCP/IP".

TCP/IP-indstillinger foretages i menu 5.2 - "Netværksindstillinger".

Modbusprotokollen benytter port 502 til kommunikation.

Læsbare	ID	Beskrivelse
Read	0x04	Input Register
Read writable	0x03	Holding Register
Writable multiple	0x10	Write multiple registers
Writable single	0x06	Write single register

Tilgængelige registre findes på displayet for det aktuelle produkt og dets installerede og aktiverede tilbehør.

Eksporter register

1. Tilslut en USB-nøgle.
2. Gå til menu 7.5.9 og vælg "Eksporter mest brugt register" eller "Eksporter alle registre". Så gemmes dette på USB-nøglen i CSV-format (alternativerne vises kun, når USB-nøglen sidder i displayet).

Komfortforstyrrelse

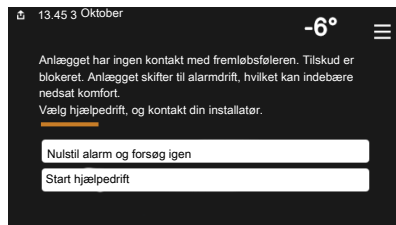
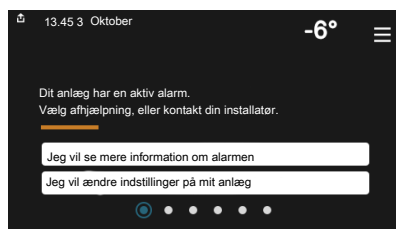
I de fleste tilfælde markerer S1256 en driftsforstyrrelse (en driftsforstyrrelse kan føre til komfortforstyrrelse) ved hjælp af en alarm og instruktioner om afhjælpning på displayet.

Info-menu

I menu 3.1 - "Driftsinfo" i varmepumpens menusystem er alle varmepumpens måleværdier samlet. Det kan ofte gøre det lettere at finde fejlkilden, hvis man gennemgår værdierne i denne menu.

Håndtering af alarm

Ved alarm er der opstået en eller anden driftsforstyrrelse, og statuslampen lyser konstant rødt. Du får du information om alarmen i smartguiden på displayet.



ALARM

Ved alarm med rød statuslampe er der opstået en driftsforstyrrelse, som S1256 ikke selv kan afhjælpe. På displayet kan du se, hvilken type alarm det drejer sig om og nulstille den.

I mange tilfælde er det nok at vælge "Nulstil alarm og forsøg igen" for at få anlægget til at gå tilbage til normal drift.

Hvis lampen begynder at lyse hvidt, når du har valgt "Nulstil alarm og forsøg igen", er alarmen afhjulpnet.

"Hjælpedrift" er en form for nøddrift. Det indebærer, at anlægget forsøger at producere varme og/eller varmtvand, selvom der er et problem. Dette kan indebære, at varmepumpens kompressor ikke er i drift. Det er i så fald eventuelt eltilskud, der producerer varme og/eller varmtvand.

HUSK!

For at kunne vælge "Hjælpedrift" skal der være valgt et alarmtiltag i menu 7.1.8.1 - "Alarmtiltag".

HUSK!

At vælge "Hjælpedrift" er ikke det samme som at afhjælpe det problem, der forårsagede alarmen. Statuslampen vil derfor fortsat lyse rødt.

Fejlsøgning

Hvis en driftsforstyrrelse ikke vises på displayet, kan følgende tip anvendes:

GRUNDLÆGGENDE FORHOLDSREGLER

Begynd med at kontrollere følgende ting:

- Husets gruppe- og hovedsikringer.
- Husets HPFI-relæ.
- Automatsikring til S1256 (FC1).
- Temperaturbegrænser til S1256 (FQ10).
- Korrekt indstillet effektovervågning.

LAV TEMPERATUR PÅ DET VARME VAND ELLER MANGLENDE VARMT VAND

- Lukket eller droslet eksternt monteret påfyldningsventil til varmtvandet.
 - Åbn ventilen.
- Blandingsventil (hvis monteret) er indstillet for lavt.
 - Juster blandingsventilen.
- S1256 i forkert driftsindstilling.
 - Gå ind i menu 4.1 - "Driftsindstilling". Hvis indstilling "Auto" er valgt, vælg da en højere værdi på "Stop tilskud-svarme" i menu 7.1.10.2 - "Autoindstillinger".
 - Hvis positionen "Manuelt" er valgt, vælg også "Tilskud".
- Stort varmtvandsforbrug.
 - Vent til varmtvandet er blevet opvarmet. Midlertidigt øget varmtvandskapacitet kan aktiveres på startskærmen "Varmtvand", i menu 2.1 - "Mere varmtvand" eller via myUplink.
- For lav varmtvandsindstilling.
 - Gå ind i menu 2.2 - "Varmtvandsbehov" og vælg en højere behovsindstilling.
- Lavt varmtvandsforbrug med "Smart Control"-funktionen aktiv.
 - Hvis varmtvandsforbruget har været lavt i længere tid, vil der blive produceret mindre varmtvand end normalt. Aktiver "Mere varmtvand" via startskærm "Varmtvand", i menu 2.1 - "Mere varmtvand" eller via myUplink.
- For lav eller ingen driftsprioritering af varmt vand.
 - Gå ind i menu 7.1.10.1 - "Driftsprioritering", og udvid tidsrummet for, hvornår varmtvand skal driftsprioriteres. Bemærk, at hvis tiden for varmtvand øges, mindskes tiden for varmeproduktion, hvilket kan give en lave-/ujævn rumtemperatur.
- "Ferie" aktiveret i menu 6.
 - Gå ind i menu 6 og deaktiver.

LAV RUMTEMPERATUR

- Lukkede termostater i flere rum.
 - Indstil termostaterne på maksimum i så mange rum som muligt. Juster rumtemperaturen via startskærm "Varme" i stedet for at skrue ned på termostaterne.
- S1256 i forkert driftsindstilling.
 - Gå ind i menu 4.1 - "Driftsindstilling". Hvis position "Auto" er valgt, vælg da en højere værdi på "Stop varme" i menu 7.1.10.2 - "Autoindstilling".
 - Hvis indstilling "Manuelt" er valgt, vælg også "Varme". Hvis det ikke er nok, vælg da også "Tilskud".
- For lavt indstillet værdi på varmeautomatikken.
 - Juster via smartguide eller startskærm "Varme"
 - Hvis rumtemperaturen kun er lav i koldt vejr, kan det være nødvendigt at opjustere kurvehældningen i menu 1.30.1 - "Kurve, varme".
- For lav eller ingen driftsprioritering af varme.
 - Gå ind i menu 7.1.10.1 - "Driftsprioritering" og udvid tidsrummet for, hvornår varme skal driftsprioriteres. Bemærk, at hvis tiden for varme øges, mindskes tiden for varmtvandsproduktion, hvilket kan give en mindre mængde varmtvand.
- "Ferie" aktiveret i menu 6 - "Tidsplan".
 - Gå ind i menu 6 og deaktiver.
- Ekstern kontakt til ændring af rumtemperatur aktiveret.
 - Kontrollér eventuelle eksterne kontakter.
- Luft i klimaanlægget.
 - Udluft klimaanlægget.
- Lukkede ventiler (QM31), (QM32) til klimaanlægget.
 - Åbn ventilerne.

HØJ RUMTEMPERATUR

- For højt indstillet værdi på varmeautomatikken.
 - Juster via smartguide eller startskærm "Varme"
 - Hvis rumtemperaturen kun er høj i koldt vejr, kan det være nødvendigt at nedjustere kurvehældningen i menu 1.30.1 - "Kurve, varme".
- Ekstern kontakt til ændring af rumtemperatur aktiveret.
 - Kontrollér eventuelle eksterne kontakter.

UENSARTET RUMTEMPERATUR

- Forkert indstillet varmekurve.
 - Finjuster varmekurven i menu 1.30.1.
- For højt indstillet værdi på "dT ved DUT".
 - Gå ind i menu 7.1.6.2 (flowindst. klimasystem), og sænk værdien for "DUT".
- Ujævnt flow over radiatorerne.
 - Juster flowfordelingen mellem radiatorerne.

LAVT SYSTEMTRYK

- For lidt vand i klimaanlægget.
 - Fyld vand på klimaanlægget, og kig efter eventuelle lækager (se kapitlet "Påfyldning og udluftning").

KOMPRESSOREN STARTER IKKE

- Der findes hverken varme- eller varmtvandsbehov, heller ikke kølebehov (tilbehør påkrævet for køling).
 - S1256 kalder hverken på varme, varmtvand eller køling.
- Kompressor blokeret på grund af temperaturvilkår.
 - Vent, indtil temperaturen er inden for produktets arbejdsområde.
- Mindste tid mellem kompressorstarter er ikke opnået.
 - Vent mindst 30 minutter, og kontroller derefter, om kompressoren er startet.
- Alarm udløst.
 - Følg anvisningerne på displayet.

HVINENDE LYD I RADIATORERNE

- Lukkede termostater i rummene og forkert indstillet varmekurve.
 - Indstil termostaterne på maksimum i så mange rum som muligt. Finjuster varmekurven via startskærmen varme i stedet for at lukke termostaterne.
- For højt indstillet cirkulationspumpehastighed.
 - Gå ind i menu 7.1.2.2 (Pumpehastighed varmebærer GP1), og nedjuster cirkulationspumpens hastighed.
- Ujævnt flow over radiatorerne.
 - Juster flowfordelingen mellem radiatorerne.

Tilbehør

Alt tilbehør er ikke tilgængeligt på alle markeder.

Detaljeret information om tilbehøret og komplet tilbehørsliste findes på volundvt.dk.

AKTIV/PASSIV KØLING I 4-RØRSSYSTEM ACS 45

Art.nr. 067 195

AKTIV/PASSIV KØLING HPAC S40

Tilbehøret HPAC S40 er et klimavekslingsmodul, der skal indgå i et system med S1256.

Art.nr. 067 624

TILBEHØRSSÆT PVT 40

PVT 40 gør det muligt for S1256 at benytte PVT-paneler som varmekilde.

Art.nr. 057 245

EKSTERNT EL-TILSKUD ELK

Dette tilbehør kræver tilbehørskort AXC 40 (trinstyret tilskud).

ELK 15

15 kW, 3 x 400 V
Art.nr. 069 022

ELK 213

7-13 kW, 3 x 400 V
Art.nr. 069 500

EKSTRA SHUNTGRUPPE ECS

Dette tilbehør benyttes, når S1256 installeres i huse med to eller flere varmesystemer, der kræver forskellige fremløbstemperaturer.

ECS 40 (Maks. 80 m²) ECS 41 (ca. 80-250 m²)

Art.nr. 067 287

Art.nr. 067 288

FRIKØLING PCS 44

Dette tilbehør benyttes, når S1256 installeres i et anlæg med frikøling.

Art.nr. 067 296

FUGTMÅLER HTS 40

Dette tilbehør benyttes til at vise og regulere luftfugtighed og temperaturer i både varme- og køledrift.

Art.nr. 067 538

UDSUGNINGSLUFTMODUL FLM S45

FLM S45 er et udsugningsluftmodul specielt fremstillet til at kombinere genvinding af mekanisk udsugning med vertikal jordvarme.

FLM S45

Art.nr. 067 627

Konsol BAU 40

Art.nr. 067 666

GENVINDINGSANLÆG ERS

Dette tilbehør benyttes til at tilføre boligen energi, der er genvundet fra ventilationsluften. Enheden ventilerer huset og opvarmer indblæsningsluften efter behov.

ERS S10-400¹

Art.nr. 066 162

ERS 20-250¹

Art.nr. 066 068

ERS 30-400¹

Art.nr. 066 165

ERS S40-350

Art.nr. 066 166

¹ Der kan evt. være behov for forvarmer.

HÆVEFOD EF 45

Dette tilbehør kan benyttes til at skabe mere plads under S1256.

Art nr. 067 152

HJÆLPERELÆ HR 10

Hjælperelæ HR 10 benyttes til at styre eksterne 1- til 3-fasebelastninger som f.eks. oliebrænder, el-patroner og pumper.

Art.nr. 067 309

KOMMUNIKATIONSMODUL TIL SOLENERGI EME 20

EME 20 benyttes til at muliggøre kommunikation og styring mellem inverter til solceller fra NIBE og S1256.

Art.nr. 057 188

NIVEAUOVERVÅGNING NV 10

Niveauovervågning for øget kontrol af kuldebærniveauet.

Art.nr. 089 315

PASSIV KØLING PCM S40/S42

PCM S40/42 gør det muligt at opnå passiv køling fra undergrund, grundvand eller jordslange.

Art.nr. 067 625 / 067 626

POOLOPVARMNING POOL 40

POOL 40 benyttes for at muliggøre poolopvarmning med S1256.

Art.nr. 067 062

PÅFYLDNINGSVENTILSÆT KB 25/32

Ventilsæt til fyldning af kuldebærrøvske i kollektorslangen. Inkl. snavsfilter og isolering.

KB 25 (maks. 13 kW)

Art.nr. 089 368

KB 32 (maks. 30 kW)

Art. nr. 089 971

RUMENHED RMU S40

Rumenhed er et tilbehør, med indbygget rumføler, der gør, at man kan styre og overvåge S1256 i en anden del af boligen end der, hvor den er placeret.

Art.nr. 067 650

SOLCELLEPAKKE NIBE PV

NIBE PV er et modulsystem bestående af solcellepaneler, monteringsdele og inverter som benyttes til at producere din egen el.

TILBEHØRSPRINT AXC 40

Dette tilbehør benyttes for at muliggøre tilslutning og styring af shuntstyret tilskud, trinstyret tilskud, ekstern cirkulationspumpe eller grundvandspumpe.

Art.nr. 067 060

TRÅDLØST TILBEHØR

Der er mulighed for at tilslutte trådløst tilbehør, f.eks. rum-, fugt-, CO₂-følere, til S1256.

For yderligere information samt komplet liste over alt tilgængeligt trådløst tilbehør, se myuplink.com.

OVERSKAB TOC 30

Overskab, der skjuler eventuelle rør/ventilationskanaler.

Højde 245 mm

Art.nr. 067 517

Højde 345 mm

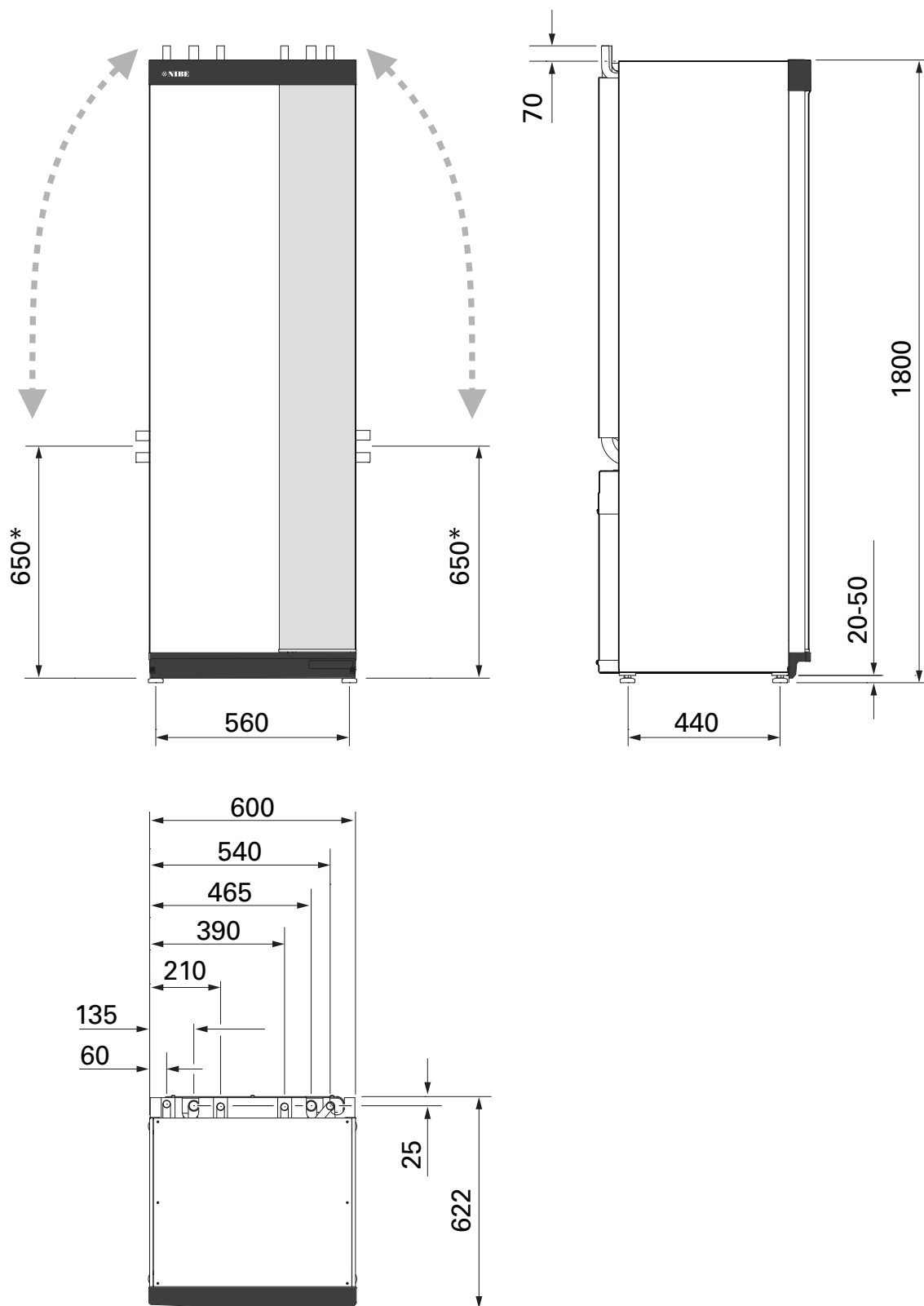
Art.nr. 067 518

Højde 385-635 mm

Art.nr. 067 519

Tekniske oplysninger

Dimensioner



* Dette mål gælder ved 90° vinkel på kuldebærrørerne (sidetilslutning). Målet kan variere ca. ±100 mm i højden, eftersom kuldebærrørerne delvist består af fleksible rør.

Elektriske data

1X230 V

S1256-8		
Nominel spænding		230V ~ 50Hz
Maks. driftsstrøm inklusive 0 kW el-patron (Anbefalet sikring).	A_{rms}	14(16)
Maks. driftsstrøm inklusive 0,5 kW el-patron (Anbefalet sikring).	A_{rms}	16(16)
Maks. driftsstrøm inklusive 1,5 kW el-patron (Anbefalet sikring).	A_{rms}	20(20)
Maks. driftsstrøm inklusive 2,5 kW el-patron (Anbefalet sikring).	A_{rms}	24(25)
Maks. driftsstrøm inklusive 4 kW el-patron (Anbefalet sikring).	A_{rms}	31(32)
Maks. driftsstrøm inklusive 4,5 kW el-patron (Anbefalet sikring).	A_{rms}	33(40)
Tilskudseffekt	kW	0,5/1/1,5/2/2,5/3 /3,5/4/4,5

S1256-13		
Nominel spænding		230V ~ 50Hz
Maks. driftsstrøm inklusive 0 kW el-patron (Anbefalet sikring).	A_{rms}	22(25)
Maks. driftsstrøm inklusive 1 kW el-patron (Anbefalet sikring).	A_{rms}	26(32)
Maks. driftsstrøm inklusive 2 kW el-patron (Anbefalet sikring).	A_{rms}	30(32)
Maks. driftsstrøm inklusive 4 kW el-patron (Anbefalet sikring).	A_{rms}	39(40)
Maks. driftsstrøm inklusive 6 kW el-patron (Anbefalet sikring).	A_{rms}	48(50)
Maks. driftsstrøm inklusive 7 kW el-patron (Anbefalet sikring).	A_{rms}	52(63)
Tilskudseffekt	kW	1/2/3/4/5/6/7

3X230 V

S1256-8		
Nominel spænding		230V 3 ~ 50Hz
Maks. driftsstrøm inklusive 0 kW el-patron (Anbefalet sikring).	A_{rms}	14(16)
Maks. driftsstrøm inklusive 0,5 kW el-patron (Anbefalet sikring).	A_{rms}	16(16)
Maks. driftsstrøm inklusive 1,5 kW el-patron (Anbefalet sikring).	A_{rms}	20(20)
Maks. driftsstrøm inklusive 2,5 kW el-patron (Anbefalet sikring).	A_{rms}	23(25)
Maks. driftsstrøm inklusive 4 kW el-patron (Anbefalet sikring).	A_{rms}	21(25)
Maks. driftsstrøm inklusive 4,5 kW el-patron (Anbefalet sikring).	A_{rms}	25(25)
Tilskudseffekt	kW	0,5/1/1,5/2/2,5/3 /3,5/4/4,5

S1256-13		
Nominel spænding		230V 3 ~ 50Hz
Maks. driftsstrøm inklusive 0 kW el-patron (Anbefalet sikring).	A_{rms}	22(25)
Maks. driftsstrøm inklusive 2 kW el-patron (Anbefalet sikring).	A_{rms}	28(32)
Maks. driftsstrøm inklusive 4 kW el-patron (Anbefalet sikring).	A_{rms}	28(32)
Maks. driftsstrøm inklusive 6 kW el-patron (Anbefalet sikring).	A_{rms}	37(40)
Maks. driftsstrøm inklusive 9 kW el-patron (Anbefalet sikring).	A_{rms}	46(50)
Tilskudseffekt	kW	2/4/6/9

3X400 V

S1256-8		
Nominel spænding		400V 3N ~ 50Hz
Maks. driftsstrøm inklusive 0 kW el-patron (Anbefalet sikring).	A_{rms}	12(16)
Maks. driftsstrøm inklusive 0,5-6,5 kW el-patron (Anbefalet sikring).	A_{rms}	16(16)
Tilskudseffekt	kW	0,5/1/1,5/2/2,5/3 /3,5/4/4,5/5/5,5/6/6,5

S1256-13		
Nominel spænding		400V 3N ~ 50Hz
Maks. driftsstrøm inklusive 0 kW el-patron (Anbefalet sikring).	A_{rms}	8(10)
Maks. driftsstrøm inklusive 1 kW el-patron (Anbefalet sikring).	A_{rms}	11(16)
Maks. driftsstrøm inklusive 2-4 kW el-patron (Anbefalet sikring).	A_{rms}	16(20)
Maks. driftsstrøm inklusive 5-7 kW el-patron (Anbefalet sikring).	A_{rms}	20(25)
Maks. driftsstrøm inklusive 9 kW el-patron, kræver omkobling (Anbefalet sikring).	A_{rms}	22,5(25)

S1256-13		
Tilskudseffekt	kW	1/2/3/4/5/6/7 (kan kobles om til 2/4/6/9)

S1256-18		
Nominal spænding		400V 3N ~ 50Hz
Maks. driftsstrøm inklusive 0 kW el-patron (Anbefalet sikring).	A_{rms}	10(10)
Maks. driftsstrøm inklusive 1 kW el-patron (Anbefalet sikring).	A_{rms}	13(16)
Maks. driftsstrøm inklusive 2-4 kW el-patron (Anbefalet sikring).	A_{rms}	18(20)
Maks. driftsstrøm inklusive 5-7 kW el-patron (Anbefalet sikring).	A_{rms}	22(25)
Maks. driftsstrøm inklusive 9 kW el-patron, kræver omkobling (Anbefalet sikring).	A_{rms}	24(25)
Tilskudseffekt	kW	1/2/3/4/5/6/7 (kan kobles om til 2/4/6/9)
Kortslutningseffekt (Ssc) ¹	MVA	2,35

¹ Dette udstyr opfylder IEC 61000-3-12 under forudsætning af, at kortslutningseffekten Ssc er større end eller lig med 2,35 MVA i tilslutningspunktet mellem kundenlæggets el-forsyning og den overordnede elektricitetsforsyning. Det er installatørens eller udstyrets brugers ansvar at sørge for, efter behov i samråd med distributionsnettets operatør, at udstyret kun tilsluttes en forsyning med en kortslutningseffekt Ssc, der er større end eller lig med 2,35 MVA.

Tekniske specifikationer

Model		S1256-8	S1256-13	S1256-18
Effektdata i henhold til EN 14511				
Afgivet varmeeffekt (P_H)	kW	1,5 - 8	3 - 13	4-18
0/35 nominelt				
Afgivet varmeeffekt (P_H)	kW	2,85	5,12	6,80
Tilført el-effekt (P_E)	kW	0,56	1,01	1,33
COP		5,05	5,06	5,10
0/45 nominelt				
Afgivet varmeeffekt (P_H)	kW	2,62	4,81	6,45
Tilført el-effekt (P_E)	kW	0,69	1,26	1,65
COP		3,80	3,81	3,91
10/35 nominelt				
Afgivet varmeeffekt (P_H)	kW	3,84	7,07	9,32
Tilført el-effekt (P_E)	kW	0,54	0,96	1,30
COP		7,05	7,38	7,18
10/45 nominelt				
Afgivet varmeeffekt (P_H)	kW	3,57	6,58	8,75
Tilført el-effekt (P_E)	kW	0,71	1,27	1,69
COP		5,07	5,18	5,19
SCOP i henhold til EN 14825				
Nominel varmeeffekt ($P_{designh}$)	kW	7,5	11,0	15,1
SCOP koldt klima, 35 °C/55 °C		5,95 / 4,44	6,13 / 4,46	6,22 / 4,60
SCOP middelt klima, 35 °C/55 °C		5,67 / 4,26	5,88 / 4,29	5,94 / 4,42
Energimærkning, middelt klima				
Produktets effektivitetsklasse ved rumopvarmning 35 °C/55 °C ¹		A+++ / A+++	A+++ / A+++	A+++ / A+++
Systemets effektivitetsklasse ved rumopvarmning 35 °C/55 °C ²		A+++ / A+++	A+++ / A+++	A+++ / A+++
Effektivitetsklasse opvarmning af vand/deklareret tappeprofil ³		A+ / XL	A+ / XL	A+ / XL
Lyd				
Lydeffektniveau (L_{WA}) _{EN 12102} ved 0/35	dB(A)	36 - 43	36 - 47	36 - 47
Lydtryksniveau (L_{pA}) beregnede værdier i henhold til EN ISO 11203 ved 0/35 og 1m afstand	dB(A)	21 - 28	21 - 32	21 - 32
Elektriske data				
Effekt, brinepumpe	W	2 - 75	3 - 140	2 - 180
Effekt, VB-pumpe	W	2 - 63	2 - 63	2 - 75
Kapslingsklasse			IPx1B	
Udstyret opfylder kravene i henhold til IEC 61000-3-12				
Hvad angår tilslutninger opfylder produktet IEC 61000-3-3 tekniske krav				
WLAN				
2,412 - 2,484 GHz maks. effekt	dbm		15	
Trådløse enheder				
2,405 - 2,480 GHz maks. effekt	dbm		5	
Kølemedi kredsløb				
Kølemediets type			R454B	
GWP kølemedie			466	
Påfyldningsmængde	kg	1,15	1,45	1,75
CO ₂ -ækvivalent	ton	0,54	0,68	0,82
Brydeværdi, pressostat HP/LP	MPa (bar)		4,2 (42) / 0,3 (3)	
Brine kredsløb				
Min./maks. systemtryk kuldebærer	MPa (bar)		0,05 (0,5) / 0,45 (4,5)	
Flow ved $P_{designh}$ ^{4 5}	l/sek.	0,43	0,67	0,68
Maks. eksternt tilgængeligt tryk ved $P_{designh}$ ⁵	kPa	33	48	70
Min./maks. indgående KB-temp	°C		se diagram	

Model		S1256-8	S1256-13	S1256-18
Min. udgående brinetemp.	°C	-12		
Varmebærerkræds				
Min./maks. systemtryk varmebærer	MPa (bar)	0,05 (0,5) / 0,45 (4,5)		
Flow ved Pdesignh ^{5 6}	l/sek.	0,18	0,27	0,36
Maks. eksternt tilgængeligt tryk ved Pdesignh ⁵	kPa	71	72	65
Min./maks. VB-temp	°C	se diagram		
Rørtilslutninger				
Brine udv. diam., CU-rør	mm	28	28	28
Varmebærer udv. diam., CU-rør	mm	22	28	28
Varmvandstilslutning udv. diam.	mm	22		
Koldvandstilslutning udv. diam.	mm	22		
Varmtvand og varmedel				
Volumen spiral (Cu / Rf / E)	l	8,0 / 8,0 / 5,0		
Volumen, beholder (Cu / Rf / E)	l	178 / 176 / 178		
Maks. tryk i beholder	MPa (bar)	1,0 (10)		
Kapacitet for opvarmning af vand i henhold til EN16147				
Mængde varmtvand (40 °C) i komfortdrift Lille/Middel/Stort	l	235 / 250 / 275	235 / 250 / 275	235 / 250 / 275
COP _{DHW} (tappeprofil XL) komfortdrift Lille		3,0	3,0	3,0
Kompressorolie				
Olietype		POE		
Olievolumen	l	0,45	0,90	0,90
Mål og vægt				
Bredde x Dybde x Højde	mm	600 x 620 x 1 800		
Installationshøjde ⁷	mm	1 970		
Vægt, komplet varmepumpe (Cu / Rf / E) ⁸	kg	231 / 211 / 249	245 / 225 / 263	250 / 230 / 268
Vægt, kun kølemodul	kg	83	93,5	98,5
Artikelnummer, 1x230 V (Rf)		065 701	065 714	-
Artikelnummer, 3x230 V (Rf)		065 700	065 713	-
Artikelnummer, 3x400 V (E) T		-	065 716	-
Artikelnummer, 3x400 V (Cu/Rf/E)		065 697 / 065 699 / 065 698	065 710 / 065 712 / 065 711	065 718 / 065 720 / 065 719

1 Skala for produktets effektivitetsklasse ved rumopvarmning: A+++ til D.

2 Skala for systemets effektivitetsklasse ved rumopvarmning: A+++ til G. Anført effektivitet for systemet tager hensyn til produktets temperaturregulator.

3 Skala for effektivitetsklasse varmtvand: A+ til F.

4 For 18 kW angives værdien ved Delta T=4°, for resten ved Delta T=3°C

5 Kuldebærer ind 0°C / Vand ud 45°C²

6 Ved Delta T=10°C

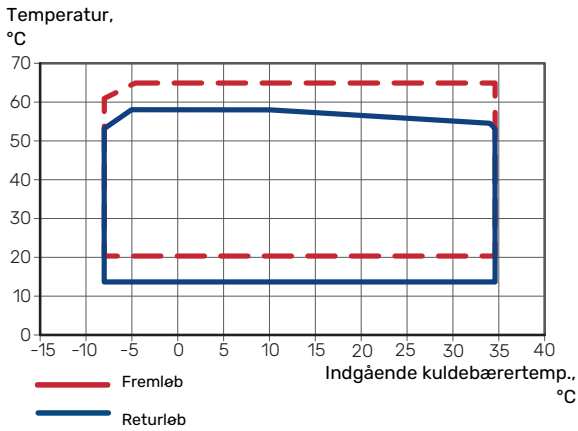
7 Med afmonterede fødder bliver højden ca. 1 950 mm.

8 Cu: kobber, Rf: rustfri, E: emalje

ARBEJDSOMRÅDE, VARMEPUMPE, KOMPRESSORDRIFT

Kompressoren giver en fremløbstemperatur op til 65 °C ved -5 °C indgående kuldetemperatur.

Kompressorens hastighed er begrænset i visse dele af arbejdsområdet.

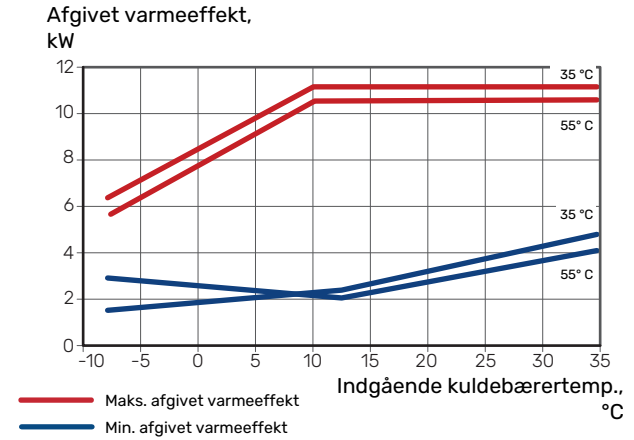


DIAGRAM, DIMENSIONERING AF KOMPRESSORHASTIGHED

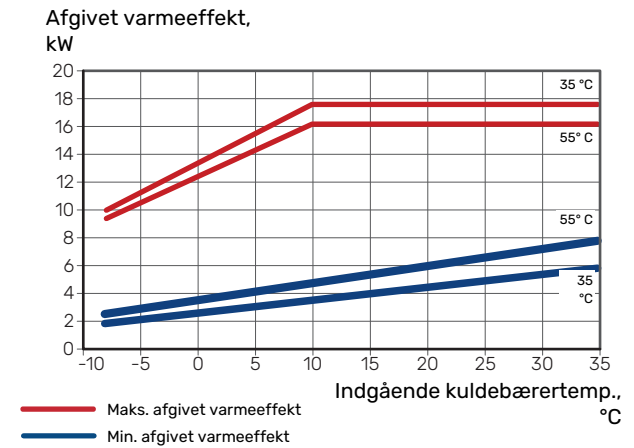
Varmedrift 35 °C og 55 °C

Diagram til dimensionering af varmepumpe.

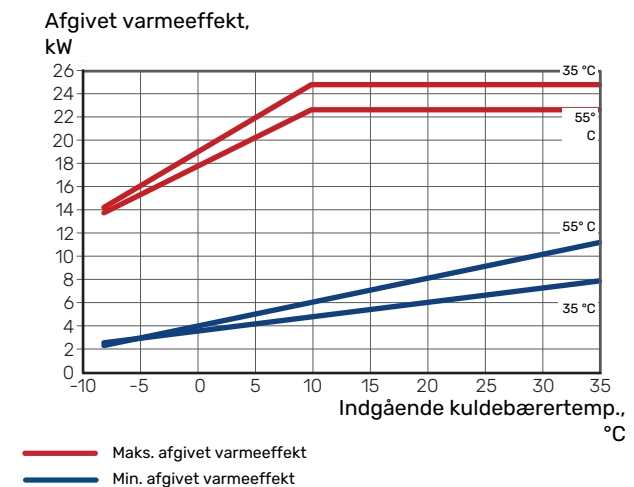
S1256-8



S1256-13



S1256-18



Køledrift (Tilbehør er påkrævet)

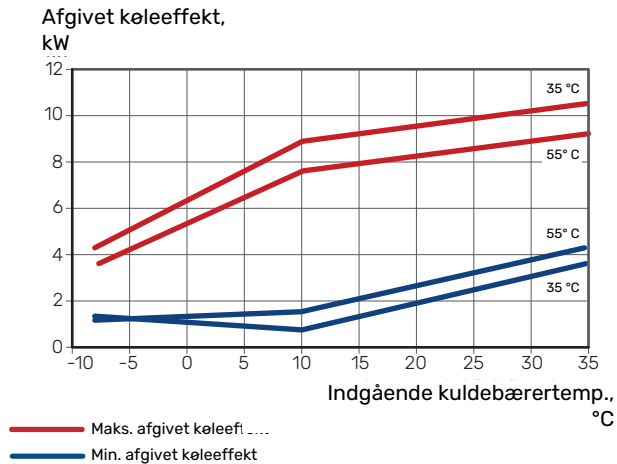


HUSK!

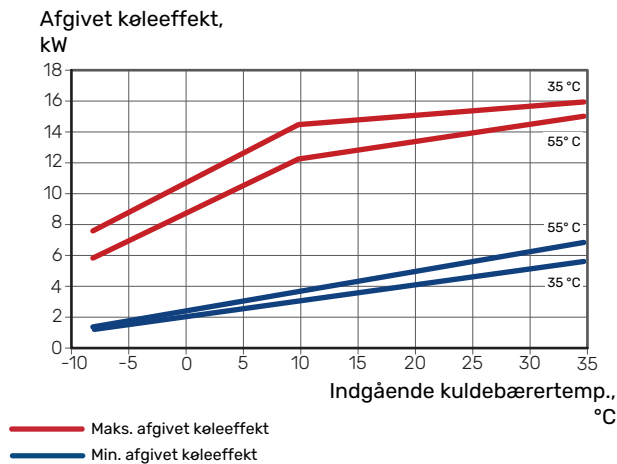
For at dimensionere varmedump, se diagrammet for varmedrift.

Køleeffekt ved fremløbstemperatur 35 °C og 55 °C

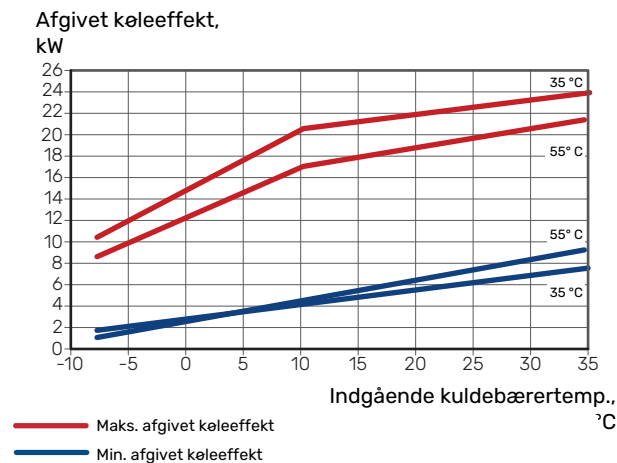
S1256-8



S1256-13



S1256-18



Energimærkning

INFORMATIONSSARK

Producent		NIBE AB		
Model		S1256-8	S1256-13	S1256-18
Temperatur anvendelse	°C	35 / 55	35 / 55	35 / 55
Deklareret tappeprofil opvarmning af vand		XL	XL	XL
Effektivitetsklasse rumopvarmning, middelklima		A+++ / A+++	A+++ / A+++	A+++ / A+++
Effektivitetsklasse opvarmning af vand, middelklima		A+	A+	A+
Nominal varmeeffekt (P_{designh}), middelklima	kW	7,5	11,0	15,1
Årligt energiforbrug rumopvarmning, middelklima	kWh	2 732 / 3 637	3 868 / 5 303	5 252 / 7 064
Årligt energiforbrug opvarmning af vand, middelklima	kWh	1 331	1 325	1 342
Sæsonmiddel virkningsgrad rumopvarmning, middelklima	%	219 / 162	227 / 163	230 / 169
Energieffektivitet ved opvarmning af vand, middelklima	%	126	126	125
Lydeffektniveau L_{WA} indendørs	dB	36	39	39
Nominal varmeeffekt (P_{designh}), koldt klima	kW	7,5	11,0	15,1
Nominal varmeeffekt (P_{designh}), varmt klima	kW	7,5	11,0	15,1
Årligt energiforbrug rumopvarmning, koldt klima	kWh	3 107 / 4 167	4 423 / 6 081	5 988 / 8 098
Årligt energiforbrug opvarmning af vand, koldt klima	kWh	1 331	1 325	1 342
Årligt energiforbrug rumopvarmning, varmt klima	kWh	1 765 / 2 346	2 512 / 3 413	3 352 / 4 515
Årligt energiforbrug opvarmning af vand, varmt klima	kWh	1 331	1 325	1 342
Sæsonmiddel virkningsgrad rumopvarmning, koldt klima	%	230 / 169	237 / 170	241 / 176
Energieffektivitet ved opvarmning af vand, koldt klima	%	126	126	125
Sæsonmiddel virkningsgrad rumopvarmning, varmt klima	%	219 / 163	226 / 164	233 / 171
Energieffektivitet ved opvarmning af vand, varmt klima	%	126	126	125
Lydeffektniveau L_{WA} udendørs	dB	-	-	-

DATA FOR PAKKENS ENERGIEFFEKTIVITET

Model		S1256-8	S1256-13	S1256-18
Temperatur anvendelse	°C	35 / 55	35 / 55	35 / 55
Temperaturregulator, klasse		VI		
Temperaturregulator, bidrag til effektivitet	%	4		
Pakkens sæsonmiddelvirkningsgrad ved rumopvarmning, middelklima	%	223 / 166	231 / 167	234 / 173
Pakkens effektivitetsklasse ved rumopvarmning, middelklima		A+++	A+++	A+++
Pakkens sæsonmiddelvirkningsgrad ved rumopvarmning, koldt klima	%	234 / 173	241 / 174	245 / 180
Pakkens sæsonmiddelvirkningsgrad ved rumopvarmning, varmt klima	%	223 / 167	230 / 168	237 / 175

Anført effektivitet for pakken tager også hensyn til dens temperaturregulator. Hvis pakken er suppleret med ekstern tilskudskegel eller solvarme, skal den samlede effektivitet for pakken omregnes.

TEKNISK DOKUMENTATION

Model				S1256-8			
Type varmepumpe	<input type="checkbox"/> Luft-vand <input type="checkbox"/> Fraluft-vand <input checked="" type="checkbox"/> Væske-vand <input type="checkbox"/> Vand-vand						
Lavtemperatur-varmepumpe	<input type="checkbox"/> Ja <input checked="" type="checkbox"/> Nej						
Indbygget el-patron for tilskud	<input checked="" type="checkbox"/> Ja <input type="checkbox"/> Nej						
Varmepumpe for varme og varmt vand	<input checked="" type="checkbox"/> Ja <input type="checkbox"/> Nej						
Klima	<input checked="" type="checkbox"/> Middel <input type="checkbox"/> Koldt <input type="checkbox"/> Varmt						
Temperaturanvendelse	<input checked="" type="checkbox"/> Middel (55 °C) <input type="checkbox"/> Lav (35 °C)						
Anvendte standarder	EN-14825, EN-16147 & EN-12102-1						
Nominal afgivet varmeeffekt	Prated	7,5	kW	Sæsonmiddelvirkningsgrad ved rumopvarmning	η_s	162	%
Deklareret kapacitet for rumopvarmning ved delast og ved udetemperatur T_j				Deklareret COP for rumopvarmning ved delast og ved udetemperatur T_j			
$T_j = -7\text{ °C}$	Pdh	6,6	kW	$T_j = -7\text{ °C}$	COPd	3,25	-
$T_j = +2\text{ °C}$	Pdh	4,0	kW	$T_j = +2\text{ °C}$	COPd	4,26	-
$T_j = +7\text{ °C}$	Pdh	2,6	kW	$T_j = +7\text{ °C}$	COPd	5,02	-
$T_j = +12\text{ °C}$	Pdh	1,8	kW	$T_j = +12\text{ °C}$	COPd	5,40	-
$T_j = \text{biv}$	Pdh	7,5	kW	$T_j = \text{biv}$	COPd	3,03	-
$T_j = \text{TOL}$	Pdh	7,5	kW	$T_j = \text{TOL}$	COPd	3,03	-
$T_j = -15\text{ °C}$ (hvis TOL < -20 °C)	Pdh		kW	$T_j = -15\text{ °C}$ (hvis TOL < -20 °C)	COPd		-
Bivalenttemperatur	T_{biv}	-10	°C	Min. udelufttemperatur	TOL	-10	°C
Kapacitet ved cyklusørsel	P_{cyc}		kW	COP ved cyklusørsel	COP_{cyc}		-
Degraderingskoefficient	C_{dh}	0,99	-	Maks. fremløbstemperatur	WTOL	65	°C
<i>Effektforbrug i andre tilstande end aktiv tilstand</i>				<i>Tilskudsvarme</i>			
Off-tilstand	P_{OFF}	0,003	kW	Nominal varmeeffekt	P_{sup}	0,0	kW
Termostat off-indstilling	P_{TO}	0,003	kW				
Standby-tilstand	P_{SB}	0,008	kW	Type tilført energi		Elektrisk	
Krumtaphusopvarmertilstand	P_{CK}	0,010	kW				
<i>Andre poster</i>							
Kapacitetsregulering	Variabel			Nominelt luftflow (luft-vand)			m ³ /h
Lydeffektniveau, indendørs/udendørs	L_{WA}	36 / -	dB	Nominelt varmebærerflow			m ³ /h
Årligt energiforbrug	Q_{HE}	3 637	kWh	Kuldebærerflow væske-vand eller vand-vandvarmepumper		1,68	m ³ /h
<i>For varmepumpe med både rumopvarmning og opvarmning af vand</i>							
Deklareret tappeprofil opvarmning af vand	XL			Energieffektivitet ved opvarmning af vand	η_{wh}	126	%
Dagligt energiforbrug	Q_{elec}	6,329	kWh	Dagligt brændstofforbrug	Q_{fuel}		kWh
Årligt energiforbrug	AEC	1 331	kWh	Årligt brændstofforbrug	AFC		GJ
Kontaktoplysninger	NIBE Energy Systems - Box 14 - Hannabadsvägen 5 - 285 21 Markaryd - Sweden						

Model				S1256-13			
Type varmepumpe	<input type="checkbox"/> Luft-vand <input type="checkbox"/> Fraluft-vand <input checked="" type="checkbox"/> Væske-vand <input type="checkbox"/> Vand-vand						
Lavtemperatur-varmepumpe	<input type="checkbox"/> Ja <input checked="" type="checkbox"/> Nej						
Indbygget el-patron for tilskud	<input checked="" type="checkbox"/> Ja <input type="checkbox"/> Nej						
Varmepumpe for varme og varmt vand	<input checked="" type="checkbox"/> Ja <input type="checkbox"/> Nej						
Klima	<input checked="" type="checkbox"/> Middel <input type="checkbox"/> Koldt <input type="checkbox"/> Varmt						
Temperaturanvendelse	<input checked="" type="checkbox"/> Middel (55 °C) <input type="checkbox"/> Lav (35 °C)						
Anvendte standarder	EN-14825, EN-16147 & EN-12102-1						
Nominal afgivet varmeeffekt	Prated	11,0	kW	Sæsonmiddelvirkningsgrad ved rumopvarmning	η_s	163	%
Deklareret kapacitet for rumopvarmning ved dellast og ved udetemperatur T_j				Deklareret COP for rumopvarmning ved dellast og ved udetemperatur T_j			
$T_j = -7\text{ °C}$	Pdh	9,7	kW	$T_j = -7\text{ °C}$	COPd	3,34	-
$T_j = +2\text{ °C}$	Pdh	6,0	kW	$T_j = +2\text{ °C}$	COPd	4,24	-
$T_j = +7\text{ °C}$	Pdh	3,8	kW	$T_j = +7\text{ °C}$	COPd	5,01	-
$T_j = +12\text{ °C}$	Pdh	2,5	kW	$T_j = +12\text{ °C}$	COPd	5,33	-
$T_j = \text{biv}$	Pdh	11,0	kW	$T_j = \text{biv}$	COPd	3,09	-
$T_j = \text{TOL}$	Pdh	11,0	kW	$T_j = \text{TOL}$	COPd	3,09	-
$T_j = -15\text{ °C}$ (hvis TOL < -20 °C)	Pdh		kW	$T_j = -15\text{ °C}$ (hvis TOL < -20 °C)	COPd		-
Bivalenttemperatur	T_{biv}	-10	°C	Min. udelufttemperatur	TOL	-10	°C
Kapacitet ved cyklusførsel	P_{cyc}		kW	COP ved cyklusførsel	COP_{cyc}		-
Degraderingskoefficient	C_{dh}	0,99	-	Maks. fremløbstemperatur	WTOL	65	°C
<i>Effektforbrug i andre tilstande end aktiv tilstand</i>				<i>Tilskudsvarme</i>			
Off-tilstand	P_{OFF}	0,004	kW	Nominal varmeeffekt	P_{sup}	0,0	kW
Termostat off-indstilling	P_{TO}	0,007	kW				
Standby-tilstand	P_{SB}	0,010	kW	Type tilført energi	Elektrisk		
Krumtaphusopvarmertilstand	P_{CK}	0,008	kW				
<i>Andre poster</i>							
Kapacitetsregulering	Variabel			Nominalt luftflow (luft-vand)			m^3/h
Lydeffektniveau, indendørs/udendørs	L_{WA}	39 / -	dB	Nominalt varmebærerflow			m^3/h
Årligt energiforbrug	Q_{HE}	5 303	kWh	Kuldebærerflow væske-vand eller vand-vandvarmepumper		2,20	m^3/h
<i>For varmepumpe med både rumopvarmning og opvarmning af vand</i>							
Deklareret tappeprofil opvarmning af vand	XL			Energieffektivitet ved opvarmning af vand	η_{wh}	126	%
Dagligt energiforbrug	Q_{elec}	6,294	kWh	Dagligt brændstofforbrug	Q_{fuel}		kWh
Årligt energiforbrug	AEC	1 325	kWh	Årligt brændstofforbrug	AFC		GJ
Kontaktoplysninger	NIBE Energy Systems – Box 14 – Hannabadsvägen 5 – 285 21 Markaryd – Sweden						

Model				S1256-18			
Type varmepumpe	<input type="checkbox"/> Luft-vand <input type="checkbox"/> Fraluft-vand <input checked="" type="checkbox"/> Væske-vand <input type="checkbox"/> Vand-vand						
Lavtemperatur-varmepumpe	<input type="checkbox"/> Ja <input checked="" type="checkbox"/> Nej						
Indbygget el-patron for tilskud	<input checked="" type="checkbox"/> Ja <input type="checkbox"/> Nej						
Varmepumpe for varme og varmt vand	<input checked="" type="checkbox"/> Ja <input type="checkbox"/> Nej						
Klima	<input checked="" type="checkbox"/> Middel <input type="checkbox"/> Koldt <input type="checkbox"/> Varmt						
Temperaturanvendelse	<input checked="" type="checkbox"/> Middel (55 °C) <input type="checkbox"/> Lav (35 °C)						
Anvendte standarder	EN-14825, EN-16147 & EN-12102-1						
Nominal afgivet varmeeffekt	Prated	15,1	kW	Sæsonmiddelvirkningsgrad ved rumopvarmning	η_s	169	%
Deklareret kapacitet for rumopvarmning ved dellast og ved udetemperatur T_j				Deklareret COP for rumopvarmning ved dellast og ved udetemperatur T_j			
$T_j = -7\text{ °C}$	Pdh	13,7	kW	$T_j = -7\text{ °C}$	COPd	3,37	-
$T_j = +2\text{ °C}$	Pdh	8,3	kW	$T_j = +2\text{ °C}$	COPd	4,36	-
$T_j = +7\text{ °C}$	Pdh	5,4	kW	$T_j = +7\text{ °C}$	COPd	5,21	-
$T_j = +12\text{ °C}$	Pdh	3,5	kW	$T_j = +12\text{ °C}$	COPd	5,66	-
$T_j = \text{biv}$	Pdh	15,2	kW	$T_j = \text{biv}$	COPd	3,12	-
$T_j = \text{TOL}$	Pdh	15,2	kW	$T_j = \text{TOL}$	COPd	3,12	-
$T_j = -15\text{ °C}$ (hvis TOL < -20 °C)	Pdh		kW	$T_j = -15\text{ °C}$ (hvis TOL < -20 °C)	COPd		-
Bivalenttemperatur	T_{biv}	-10	°C	Min. udelufttemperatur	TOL	-10	°C
Kapacitet ved cyklusførsel	P_{cyc}		kW	COP ved cyklusførsel	COP_{cyc}		-
Degraderingskoefficient	C_{dh}	0,99	-	Maks. fremløbstemperatur	WTOL	65	°C
Effektforbrug i andre tilstande end aktiv tilstand				Tilskudsvarme			
Off-tilstand	P_{OFF}	0,004	kW	Nominal varmeeffekt	P_{sup}	0,0	kW
Termostat off-indstilling	P_{TO}	0,005	kW				
Standby-tilstand	P_{SB}	0,009	kW	Type tilført energi		Elektrisk	
Krumtaphusopvarmertilstand	P_{CK}	0,012	kW				
Andre poster							
Kapacitetsregulering	Variabel			Nominalt luftflow (luft-vand)			m^3/h
Lydeffektniveau, indendørs/udendørs	L_{WA}	39 / -	dB	Nominalt varmebærerflow			m^3/h
Årligt energiforbrug	Q_{HE}	7 064	kWh	Kuldebærerflow væske-vand eller vand-vandvarmepumper		2,99	m^3/h
For varmepumpe med både rumopvarmning og opvarmning af vand							
Deklareret tappeprofil opvarmning af vand	XL			Energieffektivitet ved opvarmning af vand	η_{wh}	125	%
Dagligt energiforbrug	Q_{elec}	6,333	kWh	Dagligt brændstofforbrug	Q_{fuel}		kWh
Årligt energiforbrug	AEC	1 342	kWh	Årligt brændstofforbrug	AFC		GJ
Kontaktoplysninger	NIBE Energy Systems – Box 14 – Hannabadsvägen 5 – 285 21 Markaryd – Sweden						

Stikordsregister

A

Afmontering af dæksler, 7
Alarm, 65
Arbejdsområde, varmepumpe, 74

B

Brineside, 16
Bufferbeholder UKV, 18

D

Data for systemets energieffektivitet, 77
Data for temperaturfølere, 62
Diagram, dimensionering af kompressorhastighed, 74
Dimensioner, 69
Dimensioner og rørtilslutninger, 15

E

Efterjustering og udluftning, 32
 Pumpejustering, automatisk drift, 32
 Pumpejustering, manuel drift, 32
 Pumpekapacitetsdiagram, kuldebærerside, manuel drift, 32
Ekstern energimåler, 23
Eksterne tilslutninger, 23
Eksterne tilslutningsmuligheder, 25
 Mulige valg for AUX-indgange, 26
 Mulige valg for AUX-udgang (potentialfrit skifterrelæ), 27
El-skabe, 11
El-tilskud – maks. effekt
 El-patronens el-trin, 28
El-tilskudsvarme – maks. effekt, 27
El-tilskudsvarme – maks. effekt
 Omkobling af maks. el-effekt, 28
El-tilslutning, 20
 Generelt, 20
El-tilslutninger
 Effektovervågning, 24
 Ekstern energimåler, 23
 Eksterne tilslutninger, 23
 Eksterne tilslutningsmuligheder, 25
 El-tilskudsvarme – maks. effekt, 27
 Indstillinger, 27
 Multianlæg, 24
 Rumføler, 23
 Stærkstrømstilslutning, 22
 Tarifstyring, 22
 Temperaturføler, eksternt fremløb, 23
 Tilslutning af ekstern driftsspænding til styresystemet, 22
 Tilslutning af føler, 23
 Tilslutning af tilbehør, 25
 Tilslutninger, 22
 Udeføler, 23
Energimærkning, 76
 Data for pakkens energieffektivitet, 77
 Informationsark, 76
 Teknisk dokumentation, 78

F

Fejlsøgning, 65
Forberedelser, 30

H

Hjælpe-menu, 38
Håndtering af alarm, 65

I

Idriftsættelse og justering
 Indstilling af pumpehastigheder, 32
Igangsætning og justering, 30
 Forberedelser, 30
 Påfyldning og udluftning, 30
 Startguide, 31
Indstillinger, 27
 Nøddrift, 29
Info-menu, 65
Informationsark, 76
Installationsalternativer
 Bufferbeholder UKV, 18
 Tilslutning af varmtvands-cirkulation, 18
 Varmtvandsbeholder med el-patron, 18
Installationskontrol, 5
Installationsplads, 6

K

Klimaanlæg, 17
Klimaanlæg og zoner, 40
 Styring - Introduktion, 40
Koldt- og varmtvand, 17
 Tilkobling af koldt- og varmtvand, 17
Komfortforstyrrelse, 65
 Alarm, 65
 Fejlsøgning, 65
 Håndtering af alarm, 65
 Info-menu, 65
Kølemodul, 12

L

Landespecifik information, 4
Levering og håndtering, 6
 Afmontering af dele af isoleringen, 9
 Afmontering af dæksler, 7
 Installationsplads, 6
 Medfølgende komponenter, 7
 Opstilling, 6
 Transport, 6
 Udtagning af kølemodul, 6

M

Medfølgende komponenter, 7
Menu 1 - Indeklima, 41
Menu 2 - Varmtvand, 44
Menu 3 - Info, 46
Menu 4 - Mit anlæg, 47
Menu 5 - Opkobling, 50
Menu 6 - Tidsplan, 51
Menu 7 - Service, 52
Modbus TCP/IP, 64
Mulige valg for AUX-indgange, 26
Mulige valg for AUX-udgang (potentialfrit skifterrelæ), 27
Multianlæg, 24
Mærkning, 4

N

Navigering
 Hjælpe-menu, 38
Nøddrift, 29

O

Opstilling, 6

- P**
- Pumpejustering, automatisk drift, 32
 - Klimaanlæg, 32
 - Kuldebærerside, 32
 - Pumpejustering, manuel drift, 32
 - Klimaanlæg, 33
 - Pumpekapacitetsdiagram, kuldebærerside, manuel drift, 32
 - Påfyldning af klimaanlæg, 30
 - Påfyldning af varmtvandsbeholderen, 30
 - Påfyldning og udluftning, 30
 - Påfyldning af varmtvandsbeholderen, 30
 - Påfyldning og udluftning af kuldebærersystem, 30
 - Påfyldning og udluftning af kuldebærersystem, 30
- R**
- Rumføler, 23
 - Rørdimensioner, 15
 - Rør- og ventilationstilslutninger
 - Klimaanlæg, 17
 - Tilslutning af klimaanlæg, 17
 - Rørtilslutninger, 14
 - Brineside, 16
 - Dimensioner og rørtilslutninger, 15
 - Generelt, 14
 - Koldt- og varmtvand
 - Tilkobling af koldt- og varmtvand, 17
 - Rørdimensioner, 15
 - Symbolforklaring, 14
 - Systemprincip, 15
- S**
- Sammenkoblingsmulighed
 - Frikøling, 19
 - Grundvandssystem, 18
 - Pool, 19
 - To eller flere klimaanlæg, 19
 - Ventilationsgenvinding, 19
 - Serienummer, 4
 - Service, 60
 - Servicetilgængelighed
 - Data for temperaturfølere, 62
 - Modbus TCP/IP, 64
 - Starthjælp til cirkulationspumpe, 62
 - Tømning af brinesystemet, 61
 - Tømning af klimaanlægget, 60
 - Tømning af varmtvandsbeholderen, 60
 - Udtagning af kølemodul, 62
 - USB-serviceudtag, 63
 - Sikkerhedsinformation
 - Installationskontrol, 5
 - Mærkning, 4
 - Serienummer, 4
 - Symboler, 4
 - Startguide, 31
 - Starthjælp til cirkulationspumpe, 62
 - Styring, 37
 - Styring - Introduktion, 37
 - Styring - Introduktion, 37
 - Styring - Menuer
 - Menu 1 - Indeklima, 41
 - Menu 2 - Varmtvand, 44
 - Menu 3 - Info, 46
 - Menu 4 - Mit anlæg, 47
 - Menu 5 - Opkobling, 50
 - Menu 6 - Tidsplan, 51
 - Menu 7 - Service, 52
 - Stærkstrømstilslutning, 22
 - Symboler, 4
 - Symbolforklaring, 14
 - Systemprincip, 15
- T**
- Tarifstyring, 22
 - Teknisk dokumentation, 78
 - Tekniske data, 72
 - Arbejdsområde, varmepumpe, 74
 - Tekniske oplysninger, 69
 - Energimærkning, 76
 - Data for systemets energieffektivitet, 77
 - Informationsark, 76
 - Teknisk dokumentation, 78
 - Mål, 69
 - Tekniske data, 72
 - Tekniske specifikationer
 - Diagram, dimensionering af kompressorhastighed, 74
 - Temperaturføler, eksternt fremløb, 23
 - Tilbehør, 68
 - Tilslutning af ekstern driftsspænding til styresystemet, 22
 - Tilslutning af føler, 23
 - Tilslutning af klimaanlæg, 17
 - Tilslutning af strømføler, 24
 - Tilslutning af tilbehør, 25
 - Tilslutning af varmtvands-cirkulation, 18
 - Tilslutninger, 22
 - Transport, 6
 - Tømning af brinesystemet, 61
 - Tømning af klimaanlægget, 60
 - Tømning af varmtvandsbeholderen, 60
- U**
- Udeføler, 23
 - Udluftning af klimaanlæg, 30
 - Udluftning af kuldebærersystem, 31
 - Udtagning af kølemodul, 6, 62
 - USB-serviceudtag, 63
- V**
- Varmepumpens konstruktion, 10
 - Komponentliste, 10
 - Komponentliste el-skabe, 11
 - Komponentliste kølemodul, 12
 - Komponentplacering, 10
 - Komponentplacering el-skabe, 11
 - Komponentplacering kølemodul, 12
 - Vigtig information, 4
 - Landespecifik information, 4
 - Mærkning, 4

Kontaktoplysninger

AUSTRIA

KNV Energietechnik GmbH
Gahberggasse 11, 4861 Schörfling
Tel: +43 (0)7662 8963-0
mail@knv.at
knv.at

FINLAND

NIBE Energy Systems Oy
Juurakkotie 3, 01510 Vantaa
Tel: +358 (0)9 274 6970
info@nibe.fi
nibe.fi

GREAT BRITAIN

NIBE Energy Systems Ltd
3C Broom Business Park,
Bridge Way, S41 9QG Chesterfield
Tel: +44 (0)330 311 2201
info@nibe.co.uk
nibe.co.uk

POLAND

NIBE-BIAWAR Sp. z o.o.
Al. Jana Pawla II 57, 15-703 Bialystok
Tel: +48 (0)85 66 28 490
biawar.com.pl

CZECH REPUBLIC

Družstevní závody Dražice - strojírna
s.r.o.
Dražice 69, 29471 Benátky n. Jiz.
Tel: +420 326 373 801
nibe@nibe.cz
nibe.cz

FRANCE

NIBE Energy Systems France SAS
Zone industrielle RD 28
Rue du Pou du Ciel, 01600 Reyrieux
Tél: 04 74 00 92 92
info@nibe.fr
nibe.fr

NETHERLANDS

NIBE Energietechnik B.V.
Energieweg 31, 4906 CG Oosterhout
Tel: +31 (0)168 47 77 22
info@nibenl.nl
nibenl.nl

SWEDEN

NIBE Energy Systems
Box 14
Hannabadsvägen 5, 285 21 Markaryd
Tel: +46 (0)433-27 30 00
info@nibe.se
nibe.se

DENMARK

Vølund Varmeteknik A/S
Industrivej Nord 7B, 7400 Herning
Tel: +45 97 17 20 33
info@volundvt.dk
volundvt.dk

GERMANY

NIBE Systemtechnik GmbH
Am Reiherpfahl 3, 29223 Celle
Tel: +49 (0)5141 75 46 -0
info@nibe.de
nibe.de

NORWAY

ABK-Qviller AS
Brobekkveien 80, 0582 Oslo
Tel: (+47) 23 17 05 20
post@abkqviller.no
nibe.no

SWITZERLAND

NIBE Wärmetechnik c/o ait Schweiz AG
Industriepark, CH-6246 Altishofen
Tel. +41 (0)58 252 21 00
info@nibe.ch
nibe.ch

Kontakt NIBE Sverige for lande, som ikke nævnes i denne liste, eller se nibe.eu for yderligere oplysninger.

NIBE Energy Systems
Hannabadsvägen 5
Box 14
SE-285 21 Markaryd
info@nibe.se
nibe.eu

IHB DA 2305-1 631113

Dette er en publikation fra NIBE Energy Systems. Alle produktillustrationer, fakta og data er baseret på aktuel information på tidspunktet for publikationens godkendelse.

NIBE Energy Systems tager dog forbehold for eventuelle fakta- eller trykfejl.

©2023 NIBE ENERGY SYSTEMS

